

# Knürr Synergy

*Семейство изделий для единообразного оснащения вашей  
комнаты управления*



# Knürr Synergy

Компания Knürr предлагает семейство продуктов, выполненных в рамках единой современной концепции и предназначенных для единообразного оснащения и обстановки диспетчерских и залов управления.

В семействах **Knürr SynergyConsole®** и **Knürr SynergyWall®** легко узнаваемые конструктивные элементы дополняют друг друга, что позволяет сформировать целостную рабочую среду, ориентированную на потребности конкретного пользователя.

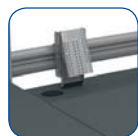
Все функциональные элементы выполнены в рамках единой концепции и полностью соответствуют образу современной контрольно-измерительной станции.

Современная концепция зала управления, реализованная в изделиях семейства **Knürr Synergy**, активно способствует **повышению эффективности** труда за счет более высокого уровня внимательности. Уменьшение степени усталости и полная концентрация сотрудников на рабочих процессах являются обязательными условиями эффективной работы систем, связанных с обеспечением безопасности.

Элементы семейства **Knürr SynergyConsole®** имеют тщательно продуманную конструкцию, а их размеры идеально подходят для оборудования выделенных рабочих станций и позволяют разместить плоские мониторы наиболее удобным образом. Консольные столы семейства Synergy

являются уникальным предложением. В ассортимент входят самые разнообразные варианты: легкие версии консолей с фиксированной высотой, позволяющие компактно расположить монитор, клавиатуру и мышь, консоли с ручной регулировкой по высоте для организации одноместных рабочих станций, обеспечивающих достаточный комфорт при изменяющихся требованиях к рабочему месту, а также удобные консольные столы с регулировкой положения по высоте, осуществляемой при помощи электропривода, которые всегда обеспечат создание максимально удобных условий для меняющихся пользователей и, наконец, консоли серии **Synergy 4D**, соответствующие самым высоким стандартам во всех отношениях.

## Подробное описание серии Synergy 4D



Шарнирные кронштейны для мониторов, обеспечивающие угол наклона до 35°



Идеальные условия для установки 19" компонентов в специальные отсеки, расположенные под мониторами



Пьезоэлектрические предохранительные устройства, исключающие возможность нанесения травм или повреждений при регулировании положения по высоте



Столешница эргономичной формы с возможностью регулирования положения по высоте и глубине (высота стола изменяется в пределах от 650 до 1250 мм)



Цепные кабельные каналы большого размера, доступ к которым осуществляется с внутренней стороны консоли

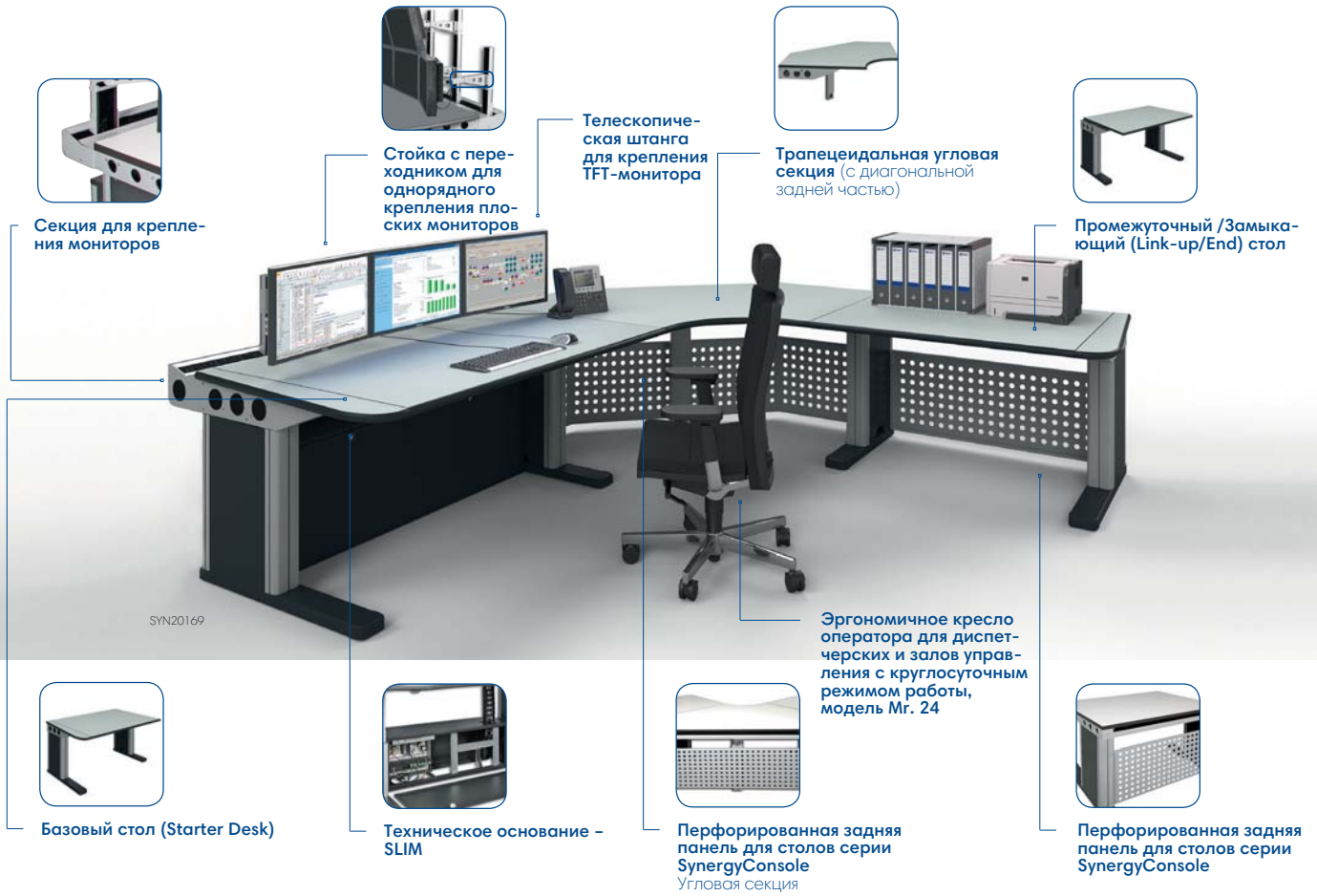
## Эргономичность в четырех измерениях

- 1D: плавная регулировка положения рабочей поверхности стола по высоте в пределах от 650 до 1250 мм
- 2D: возможность регулировки положения рабочей поверхности стола по глубине в пределах до 150 мм позволяет подобрать наиболее удобное расстояние до мониторов и пространство для ног с учетом индивидуальных особенностей конкретного пользователя
- 3D: регулирование положения мониторов по высоте в пределах 300 мм
- 4D: запатентованные шарнирные кронштейны для мониторов обеспечивают угол наклона до 35°, который можно плавно изменять без применения дополнительного привода

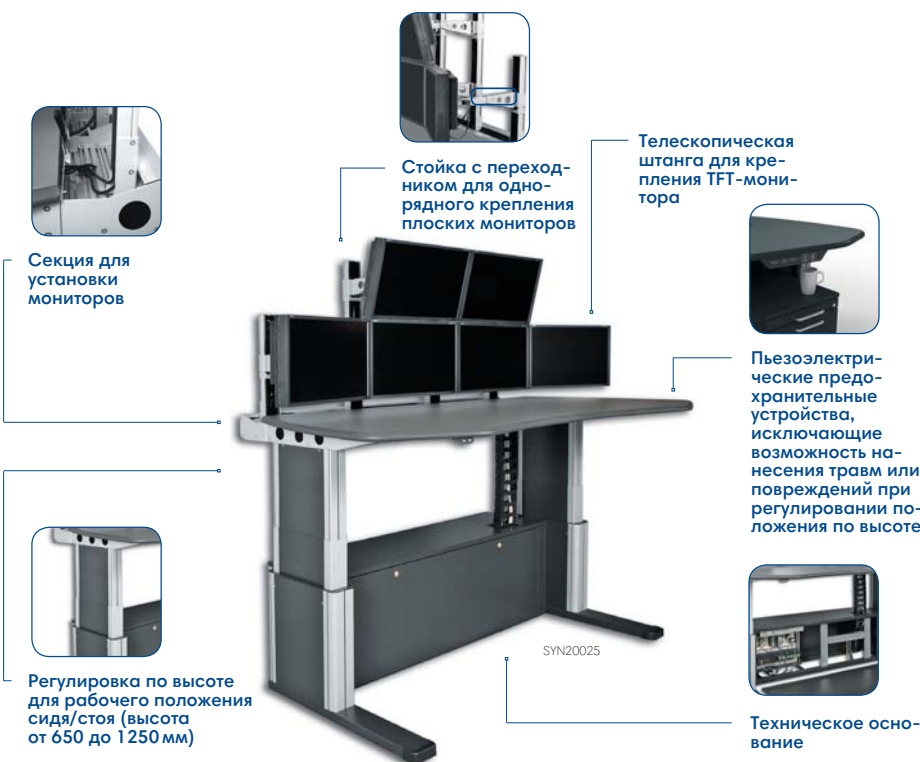


Сопрягаемая стойка SynergyWall для установки дисплеев большого размера

## Подробное описание серии SynergyConsole



## Подробное описание серии Synergy Advanced



### Совершенная защита, обеспечиваемая технологией предотвращения столкновений

Откройте для себя новое качество **предохранительных устройств, применяемых в столах для станций управления с функцией регулирования положения по высоте!**

Новый датчик встроен непосредственно в систему привода и полностью интегрирован в конструкцию электромеханической подъемной колонны. Пьезоэлектрический датчик реагирует на любое препятствие, после чего в течение нескольких миллисекунд перемещение стола прекращается, и он возвращается в безопасное положение.

Наше новое техническое решение по защите от столкновений, реализованное на аппаратном уровне, характеризуется повышенной чувствительностью и реагирует на возникновение препятствий быстрее, чем любое существующее решение, выполненное с применением программных средств.



# Knürr Synergy

## Knürr SynergyConsole®

Преимущества	4
Система рабочей станции	6
Конфигурации	8
Одноместный рабочий стол	10
Базовый стол (Starter Desk)	14
Промежуточный / Замыкающий (Link-up/End) стол	16
Средний промежуточный (Middle Link-up) стол	18
Дополнительный (Add-on) стол со стабилизирующей опорой полной длины	20
Дополнительный (Add-on) стол с короткой стабилизирующей опорой	22
Угловая секция	24
Торцевые элементы	25

## Knürr Synergy Advanced

## Принадлежности

## Knürr Synergy 4D

## Knürr SynergyWall®

Преимущества	36
Базовая конструкция	37
Регулируемые по высоте несущие рамы для видеостены	37
Боковая стойка	38
Поперечина	38
Держатель для монитора	39
Кронштейн для крепления тонкого клиента	39

## Knürr SynergyConsole®

### Преимущества

#### ■ Соответствие стандартам и требованиям эргономики

Полностью соответствующее требованиям эргономики пространство для ног позволяет креслу оператора свободно перемещаться в области соединения столов. Значительная глубина стола (1000 мм) позволяет размещать мониторы больших размеров. Соответствие требованиям современных стандартов и технических условий:

- высота одноместного стола выбирается вручную в диапазоне 650–850 мм
- электромеханическая регулировка стола по высоте в диапазоне от 650 до 1250 мм

#### ■ Базовые модели с фиксированной и регулируемой высотой

Для оптимальной организации рабочего места с точки зрения эргономики фиксированная высота стола составляет 750 мм. Высота расположения рабочей поверхности в регулируемых одноместных столах может изменяться в пределах от 650 до 850 мм при помощи блокировочных болтов. При поступлении с предприятия-изготовителя наши консольные столы настроены на высоту 750 мм, которая легко может быть скорректирована в дальнейшем.



SYN20041

#### ■ Изменение высоты для работы оператора сидя/стоя при помощи электропривода

- Электропривод, отличающийся плавным ходом и очень низким уровнем шума, позволяет осуществлять регулирование положения по высоте в пределах от 650 до 750 мм.
- Бесступенчатое регулирование положения по высоте и бесшумный подъемный механизм
- Каждый пользователь может запрограммировать индивидуальную настройку по высоте
- Остановка в промежуточном по-

ложении и режим замедления при приближении к конечному положению

- Защита от перегрузок с индивидуальным ограничением тока
- Защита от столкновений: совершенные защитные устройства, исключающие возможность силового воздействия на пользователя или какие-либо объекты во всем диапазоне перемещения! Современные пьезоэлектрические датчики мгновенно реагируют на любое соприкосновение.

#### ■ Эргономичная и прочная кромка столешницы

- Синтетические материалы с низкой теплоемкостью обеспечивают комфортную температуру поверхности, что оказывает положительное влияние на восприятие пользователя при визуальном и тактильном контакте.
- Прочные и долговечные материалы обеспечивают длительный срок эксплуатации
- Одноцветный материал позволяет скрывать видимые повреждения

#### ■ Эргономичная форма столешницы

- Столешница, специально разработанная для семейства Knürr SynergyConsole® с регулировкой для рабочего положения сидя/стоя, обладает размерами, идеально подходящими для организации контрольно-измерительных рабочих станций, и позволяет оптимальным образом расположить мониторы на рабочем месте

#### ■ Оптимальная комбинация материалов

- Современные покрытия столешницы, выполненные по технологии ламинирования под высоким давлением, опционально выполненные с качеством уровня Nano, а также



SYN20031



SYN20033

кромка стола ErgoEdge образуют приятную теплую поверхность и способствуют комфортному состоянию сотрудников. Сочетание прочных алюминиевых профилей и листовых элементов из стали гарантирует надежность и безотказную работу изделий. Надежная пластмассовая накладная, обрамляющая стабилизирующие опоры, защищает от повреждений обувь и покрытие поверхности опоры, так как она выполнена из прочного, но достаточно мягкого материала. Изделия семейства Knürr SynergyConsole® характеризуются исключительным эко-балансом, так как все использованные материалы могут быть разделены и переработаны.

#### ■ Прокладка кабелей

- При прокладке кабелей и установке оборудования панели обшивки боковых стоек стола, а также передняя и задняя крышки технического основания могут быть полностью сняты
- Имеется скрытый и защищенный от проникновения пыли кабельный ввод от монитора прямо в техническое основание
- Предусмотрена горизонтальная и вертикальная прокладка кабелей через решетчатые кабельные каналы и кабельные кольца
- Кабельный канал в техническом основании и боковых стойках открыт снизу, что позволяет заводить кабели из-под уровня фальшпола.
- Под столешницей расположен просторный кабельный канал для установки розеток и коммутаторов, а также прокладки кабеля монитора и удлинителей клавиатуры и мыши
- В боковой стойке версий, рассчитанных на работу оператора сидя/стоя, установлен цепной кабельный канал
- Для прокладки дополнительных кабелей между техническим основанием и кабельным вводом стола может быть установлен просторный двуправленный цепной кабельный



SYN20029

канал с сепаратором; такой же кабельный канал может быть установлен на перфорированной задней панели

#### ■ Установка плоских мониторов

- Присоединяемая секция мониторов с крышкой для установки держателей для плоских мониторов предусматривает пространство для установки дополнительного оборудования и прокладки кабелей
- Также имеются кронштейны для настенного крепления
- Эргономичные крепления для плоских мониторов с регулируемыми по глубине штангами, созданные специально для семейства Knürr SynergyConsole®, обеспечивают оптимальное расстояние для обзора мониторов
- Свободно позиционируемые стойки для горизонтального крепления мониторов
- Штанги для крепления плоских мониторов, свободно позиционируемые по высоте на стойках для мониторов

#### ■ Просторное техническое основание

- Превосходное удобство доступа благодаря съемным передним и задним панелям



SYN20032

- Возможна установка рам 19", монтажных кронштейнов, направляющих, компьютеров и дополнительного оборудования, при этом сохраняется полноценное пространство для ног по длине и ширине
- Кабели к боковой стойке могут быть проложены через решетчатый кабельный канал и разнообразные выходные розетки, выполненные отдельно для питания и линий передачи данных
- Монтажные кронштейны позволяют выполнять установку нестандартного оборудования

#### ■ Модульная конструкция

Изготовленные промышленным способом модули могут быть усовершенствованы и добавлены в любое время; кроме того, они будут доступны для приобретения в течение длительного времени. Все монтажные модули подходят как для базовых версий консолей, так и для версий, рассчитанных на рабочее положение сидя/стоя.



SYN20169

## Knürr SynergyConsole® Система рабочей станции

### Боковые стойки

- Система соединяемых между собой алюминиевых профилей является основой для создания столов различной высоты.
- Боковые части версий с фиксированной высотой обеспечивают максимальную устойчивость благодаря непосредственным болтовым соединениям вертикальных профилей со стальными боковыми элементами.
- Настройка высоты в консолях базовой версии осуществляется вручную при помощи фиксирующих болтов.
- В версиях с электромеханической регулировкой по высоте для работы сидя/стоя применяются 4 подъемные колонны
- Легкосъемные листы стальной обшивки обеспечивают удобство доступа к кабелям и подъемным колоннам
- Оптимальную устойчивость консоли обеспечивают сварные стабилизаторы, выполненные из листовой стали
- Короткая стабилизирующая опора в месте соединения столов обеспечивает максимум пространства для ног

### Короб стола

- Выполненный из стального листа просторный короб, расположенный под столешницей, обеспечивает высокую степень устойчивости и запас пространства, достаточный для установки коммутаторов, прокладки кабелей и подвода питания.
- Удобный доступ обеспечен через вырезы в передней и задней части боковых стоек, а также снизу
- Дополнительно могут быть установлены 19" монтажные рамки (высотой 2HE) для крепления в задней части 19-дюймовых компонентов
- Слева и справа расположены соединительные элементы для установки цепных кабельных каналов
- В задней части короб оснащен пылезащитным щеточным буртиком для потайной прокладки кабелей (не требуется, если на столе установлена секция для крепления мониторов)
- Имеются крышки, закрывающие отверстия для доступа в передней части короба

### Столешницы

Столешницы, изготовленные с использованием прочных и удобных кромок ErgoEdge и технологии ламинирования под высоким давлением, характеризуются способностью выдерживать высокие нагрузки и обеспечивают длительный срок эксплуатации консольных столов.

Используются цельные столешницы или столешницы глубиной 400 мм с секцией для крепления мониторов, опущенной на 70 мм.

### Отделка

Базовые конструкции: Вертикальные профили боковых стоек, короб стола, стабилизаторы столешницы, секция для крепления мониторов, стойки для крепления мониторов окрашены в белый цвет RAL9006; панели обшивки, стабилизирующие опоры и накладки опор – темно-серый цвет RAL7021; кромка ErgoEdge и наружная облицовка – темно-серый цвет RAL7021. Столешницы:  
.1: Покрытие столешницы светло-серого цвета RAL7035  
.5: Покрытие столешницы под бук  
.9: Покрытие столешницы под серый базальт

Замените символ «x» на выбранный вами номер цветового исполнения

### Материал

- Вертикальные боковые стойки, секция для крепления мониторов и стойки для крепления мониторов выполнены из алюминиевого профиля с порошковым покрытием
- Панели обшивки, стабилизирующие опоры, короб стола и держатели для плоских мониторов выполнены из стального листа с порошковым покрытием
- Защитные накладки выполнены из пластмассы
- Столешницы: выполнены из трехслойной ДСП, исполнение FP/Y E1, класс огнестойкости B2
- Покрытие столешницы: пластиковый ламинат, нанесенный под высоким давлением

### Допустимая нагрузка

1500 Н (статическая нагрузка на поверхность)  
Версия с электромеханической регулировкой по высоте:  
1200 Н (статическая нагрузка на поверхность)

### Стандарты

- DIN EN 527 – применяется для офисной мебели, офисных рабочих станций (возможно ограничение минимальной высоты для столов с опущенной секцией для крепления мониторов)
- DIN EN ISO 11064 «Эргономичный дизайн центров управления»
- DIN 68761 – применяется для столешниц

- EN 438 класс HGS, применяется для пластикового ламината высокого давления
- DIN Технический отчет 147 – Требования и испытания, применяемые к офисной мебели – Требования по безопасности, предъявляемые к рабочим столам и хранению мебели в Германии

### Система соединения

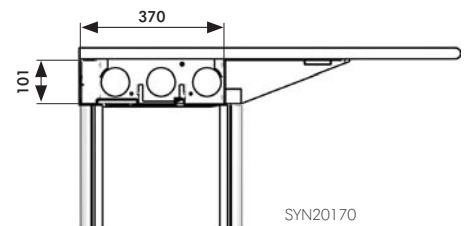
Соединение консоли всегда следует начинать с левого окончания, куда устанавливается базовый стол (Starter Desk). Далее добавляются все требуемые модули.

### Примечание:

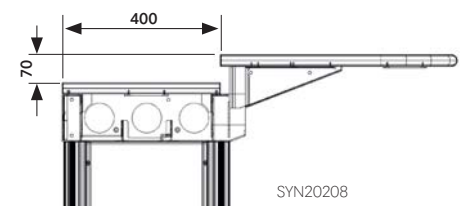
Дополнительно к консоли могут быть присоединены столы с электромеханической регулировкой по высоте.



SYN20205



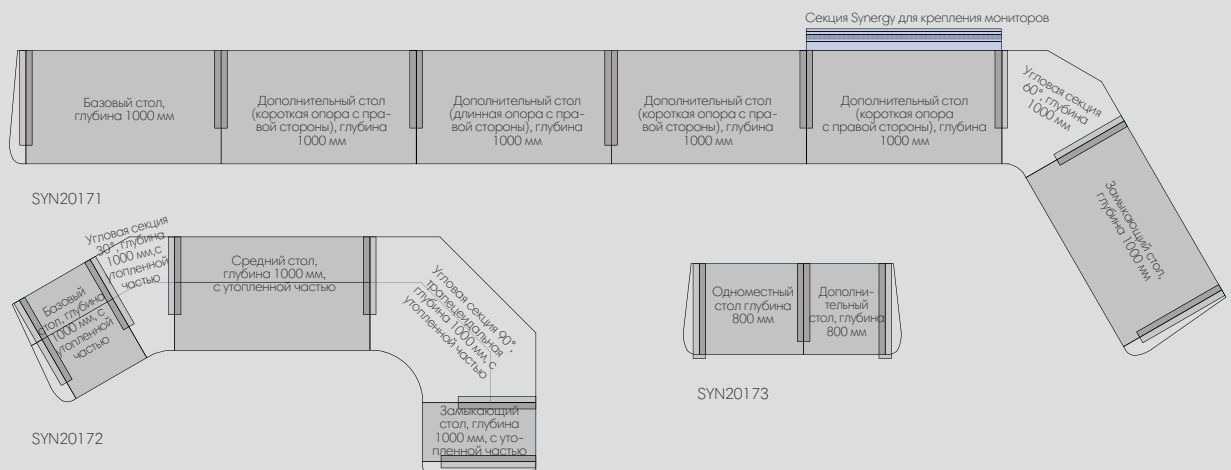
### Монтажное пространство ниже уровня столешницы







## Связанные консоли Synergy





SYN20174

Показано с дополнительными принадлежностями, которые оплачиваются отдельно

## SYNERGY

### Одноместная консоль оператора, регулируемая по высоте

С утопленной столешницей для мониторов и присоединенной секцией для крепления мониторов

#### Размеры

W x D: 1985 x 1190 мм

#### Высота столешницы

720 – 920 мм (ручная регулировка)  
720 – 1320 мм (электромеханическая регулировка)

#### Отделка

См. примечание

#### Оборудование

- 1 шт.: рабочий стол с возможностью ручного или электромеханического регулирования высоты, с утопленной поверхностью для установки мониторов и лотком, расположенным под столешницей
- 1 шт.: присоединенная секция для крепления мониторов
- 3 шт.: держатель для плоских мониторов с телескопическими штангами
- 1 шт.: техническое основание с цепным кабельным каналом

Версия	№ для заказа	Ед./уп.
Ручной выбор высоты	04.411.200.x	1 ед.
Электромеханическое регулирование по высоте	04.411.202.x	1 ед.



SYN20169

Показано с дополнительными принадлежностями, которые оплачиваются отдельно

## SYNERGY

### Многокомпонентная консоль оператора с фиксированной высотой

#### Размеры

W x D: 3480 x 4130 мм

#### Высота столешницы

750 мм

#### Отделка

См. примечание

#### Оборудование

- 1 шт.: Рабочий стол шириной 1520 мм с лотком высотой 2 HU, расположенным под столешницей

- 1 шт.: Трапециевидная угловая секция
- 1 шт.: Рабочий стол шириной 1120 мм
- 1 шт.: Присоединенная секция для крепления мониторов
- 3 шт.: Держатель для плоских мониторов с телескопическими штангами
- 1 шт.: Техническое основание с цепным кабельным каналом
- 1 шт.: Перфорированная задняя панель для угловой секции
- 1 шт.: Перфорированная задняя панель для малоразмерного стола

Версия	№ для заказа	Ед./уп.
Фиксированная высота	04.416.210.x	1 ед.



SYN20176

Показано с дополнительными принадлежностями, которые оплачиваются отдельно

## SYNERGY

### Однокомпонентная консоль оператора с фиксированной высотой

#### Размеры

WxD 2205 x 1000 мм

#### Высота столешницы

750 мм

#### Отделка

См. примечание

#### Оборудование

- 1 шт.: Рабочий стол шириной 2205 мм с лотком высотой 2 HU, расположенным под столешницей
- 1 шт.: Направляющая для установки мониторов, изогнутая
- 4 шт.: Короткий держатель для плоских мониторов, тип D

Версия	№ для заказа	Ед./уп.
Фиксированная высота	04.416.200.x	1 ед.

Размеры указаны в мм: W = ширина  
H = высота  
D = глубина  
h = монтажная высота  
d = полезная глубина  
L = длина

HEA = электронная система регулирования по высоте  
HA = регулировка по высоте

Ед./уп. = единиц в упаковке  
кг = вес

Преобразование: 1 дюйм = 25,4 мм

Замените символ «x» на выбранный вами номер цветового исполнения





SYN20175

Показано с дополнительными принадлежностями, которые оплачиваются отдельно

## SYNERGY

### Консоль оператора серии Advanced с регулируемой высотой

#### Размеры

WxD 2400 x 1000 мм

#### Высота столешницы

650 – 1250 мм  
(электронная система регулирования)

#### Отделка

См. примечание

#### Оборудование

- 1 шт.: Рабочий стол с электромеханической системой регулирования по высоте и лотком высотой 2 НУ, расположенным под столешницей
- 1 шт.: Несущая рама для установки центрального плоского монитора с диагональю до 58"
- 2 шт.: Держатель типа G для вертикально ориентированных плоских мониторов с диагональю до 27"
- 1 шт.: Перфорированная задняя панель, устанавливаемая под столешницей

Версия	№ для заказа	Ед./уп.
Электронная система регулирования по высоте	04.411.207.x	1 ед.



SYN20177

Показано с дополнительными принадлежностями, которые оплачиваются отдельно

## SYNERGY

### Консоль оператора серии Synergy 4D, укомплектованная видеостеной, вариант Theater

#### Размеры

Стол: WxD 3216 x 1200 мм  
Видеостена: WxD 1233 x 400 мм

#### Высота столешницы

Стол и видеостена 650 – 1250 мм  
(электронная система регулирования)

#### Отделка

См. примечание

#### Оборудование

- 1 шт.: рабочий стол Synergy 4D с электромеханической системой регулирования по высоте
- С регулированием положения столешницы по глубине (150 мм)

- С двумя отсеками высотой 4НУ, расположенными под секцией для крепления мониторов
- С перфорированной задней панелью под столешницей
- С регулируемой по высоте направляющей для крепления мониторов (300 мм) и 4 шарнирными держателями для качающихся мониторов
- 1 шт.: видеостена для установки плоского монитора с макс. креплением VESA 800x400, 140 кг, регулирование высоты стола и видеостены синхронизировано
- Видеостена оснащена лотком под столешницей

Версия	№ для заказа	Ед./уп.
Электронная система регулирования по высоте	04.411.209.x	1 ед.

Кромка ErgoEdge и облицовка имеют темно-серый цвет RAL7021

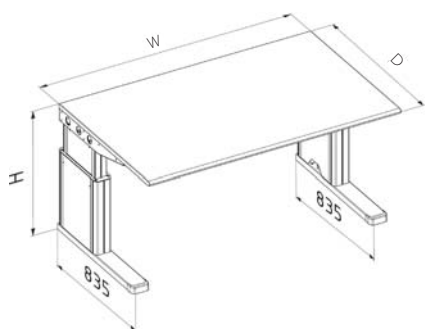
#### Столешницы:

- .1: Покрытие столешницы светло-серого цвета RAL7035
- .5: Покрытие столешницы под бук
- .9: Покрытие столешницы под серый базальт

## Одноместный стол Knürr SynergyConsole® С возможностью выбора высоты



SYN20092



SYN20090

- Используется как одноместный стол
- Стабилизирующая опора полной длины обеспечивает максимальную устойчивость стола
- Настройка высоты стола осуществляется при помощи фиксирующих болтов, расположенных на боковых стойках
- Рациональная система скрытой разводки кабелей
- Запатентованная кромка стола ErgoEdge обеспечивает комфортную температуру поверхности
- Модульная конструкция: предусмотрен вариант установки перфорированной задней панели, а также технического основания или секции для крепления мониторов
- В просторном коробе стола имеется достаточное пространство для прокладки кабелей, установки коммутаторов и блоков питания
- В задней части короб оснащен пылезащитным щеточным буртиком для потайной прокладки кабелей (не требуется, если на столе установлена секция для крепления мониторов)

### Материал

- Вертикальные боковые стойки выполнены из алюминиевого профиля с порошковым покрытием
- Панели обшивки, стабилизирующие опоры, короб стола и стабилизатор столешницы выполнены из стального листа с порошковым покрытием
- Защитные накладки выполнены из пластмассы
- Столешница: толщина 30 мм, выполнена из трехслойной ДСП, исполнение FP/Y E1, класс огнестойкости B2
- Покрытие столешницы: пластиковый ламинат, нанесенный под высоким давлением
- Передняя кромка столешницы ErgoEdge выполнена из пластика

### Отделка

Базовые конструкции:  
Вертикальные профили боковых стоек, короб стола и стабилизатор столешницы окрашены в белый цвет RAL9006;  
Панели обшивки, стабилизирующие опоры и накладки опор – темно-серый цвет RAL7021.  
Столешницы:  
.1: Покрытие столешницы светло-серого цвета RAL7035, кромка ErgoEdge и наружная облицовка – темно-серый цвет RAL7021  
.5: Покрытие столешницы под бук, кромка ErgoEdge и наружная облицовка – темно-серый цвет RAL7021  
.9: Покрытие столешницы под серый базальт, кромка ErgoEdge и наружная облицовка – темно-серый цвет RAL7021  
Замените символ «x» на выбранный вами номер цветового исполнения

### Допустимая нагрузка

1500 Н (статическая нагрузка на поверхность)

### Диапазон регулирования высоты

H: от 650 до 850 мм

### Комплектация при поставке

1 шт.: Столешница  
2 шт.: Боковые стойки со стабилизаторами столешницы и стабилизирующими опорами полной длины  
1 шт.: Короб стола с задней крышкой  
Материалы для монтажа

### Форма поставки

Собранные модули

D	W	№ для заказа	Ед./уп.
800	633	04.413.010.x	1 ед.
800	833	04.413.011.x	1 ед.
800	1033	04.413.012.x	1 ед.
800	1233	04.413.013.x	1 ед.
800	1433	04.413.014.x	1 ед.
800	1633	04.413.015.x	1 ед.
800	1833	04.413.016.x	1 ед.
800	2033	04.413.017.x	1 ед.
1000	633	04.413.110.x	1 ед.
1000	833	04.413.111.x	1 ед.
1000	1033	04.413.112.x	1 ед.
1000	1233	04.413.113.x	1 ед.
1000	1433	04.413.114.x	1 ед.
1000	1633	04.413.115.x	1 ед.
1000	1833	04.413.116.x	1 ед.
1000	2033	04.413.117.x	1 ед.

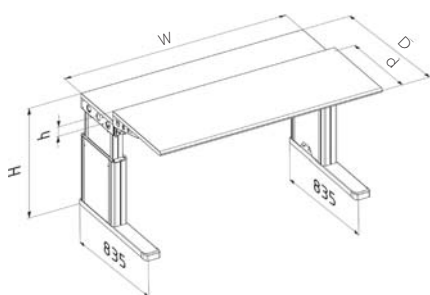
Размеры указаны в мм: W = ширина  
H = высота  
D = глубина  
h = монтажная высота  
d = полезная глубина  
L = длина

HEA = электронная система регулирования по высоте  
HA = регулировка по высоте

Ед./уп. = единиц в упаковке  
кг = вес

Преобразование: 1 дюйм = 25,4 мм

Замените символ «x» на выбранный вами номер цветового исполнения



SYN20089

## Одноместный стол Knürr SynergyConsole®

С возможностью выбора высоты и утепленной поверхностью для установки мониторов

- Используется как одноместный стол
- Стабилизирующая опора полной длины обеспечивает максимальную устойчивость стола
- Настройка высоты стола осуществляется при помощи фиксирующих болтов, расположенных на боковых стойках
- Часть столешницы с передней кромкой ErgoEdge выполнена отдельно
- Секция для крепления мониторов утеплена на глубину 70 мм
- Глубина секции для крепления мониторов 400 мм
- Рациональная система скрытой разводки кабелей
- Запатентованная кромка стола ErgoEdge обеспечивает комфортную температуру поверхности
- Модульная конструкция: предусмотрен вариант установки перфорированной задней панели, а также технического основания или секции для крепления мониторов
- В просторном коробе стола имеется достаточное пространство для прокладки кабелей, установки коммутаторов и блоков питания
- В задней части короб оснащен пылезащитным щеточным буртиком для потайной прокладки кабелей (не требуется, если на столе установлена секция для крепления мониторов)

### Материал

- Вертикальные боковые стойки выполнены из алюминиевого профиля с порошковым покрытием
- Панели обшивки, стабилизирующие опоры, короб стола и стабилизатор раздельной столешницы выполнены из стального листа с порошковым покрытием
- Защитные накладки выполнены из пластмассы
- Столешница: толщина 30 мм, выполнена из трехслойной ДСП, исполнение FP/Y E1, класс огнестойкости B2
- Покрытие столешницы: пластиковый ламинат, нанесенный под высоким давлением
- Передняя кромка столешницы ErgoEdge выполнена из пластика

### Отделка

Базовые конструкции: Вертикальные профили боковых стоек, короб стола и стабилизатор раздельной столешницы окрашены в белый цвет RAL9006; Панели обшивки, стабилизирующие опоры и накладки опор – темно-серый цвет RAL7021. Столешницы:

- .1: Покрытие столешницы светло-серого цвета RAL7035, кромка ErgoEdge и наружная облицовка – темно-серый цвет RAL7021
- .5: Покрытие столешницы под бук, кромка ErgoEdge и наружная облицовка – темно-серый цвет RAL7021
- .9: Покрытие столешницы под серый базальт, кромка ErgoEdge и наружная облицовка – темно-серый цвет RAL7021

Замените символ «x» на выбранный вами номер цветового исполнения

### Допустимая нагрузка

1500 Н (статическая нагрузка на поверхность)

### Диапазон регулирования высоты

H: от 650 до 850 мм  
Секция для крепления мониторов  
h: 70 мм

### Комплектация при поставке

- 1 шт.: Столешница
  - 1 шт.: Столешница для утепленной части
  - 2 шт.: Боковые стойки со стабилизаторами раздельной столешницы и стабилизирующими опорами полной длины
  - 1 шт.: Короб стола с задней крышкой
- Материалы для монтажа

### Форма поставки

Собранные модули

D	W	d	№ для заказа	Ед./уп.
1000	633	600	04.413.310.x	1 ед.
1000	833	600	04.413.311.x	1 ед.
1000	1033	600	04.413.312.x	1 ед.
1000	1233	600	04.413.313.x	1 ед.
1000	1433	600	04.413.314.x	1 ед.
1000	1633	600	04.413.315.x	1 ед.
1000	1833	600	04.413.316.x	1 ед.
1000	2033	600	04.413.317.x	1 ед.

## INFO

### Поверхность в исполнении Nano:

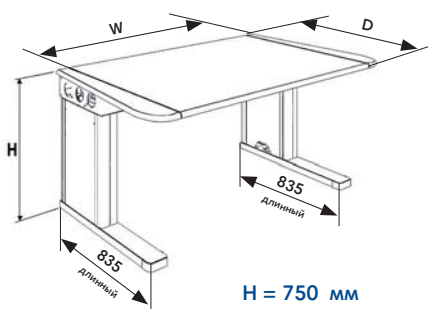
Заказывайте столешницы в современном исполнении Nano, которое характеризуется минимальным уровнем отражения и привлекательным внешним видом



## Одноместный стол Knürr SynergyConsole® с фиксированной высотой



syn20126



syn20150

$H = 750 \text{ мм}$   
 $W_{\text{ges}} = W + 282 \text{ мм}$

- Может использоваться как присоединенный или одностоечный стол
- Обе боковые стойки имеют стабилизирующую опору полной длины
- Стабилизирующие опоры полной длины обеспечивают максимальную устойчивость стола
- Версия с фиксированной высотой
- Рациональная система скрытой разводки кабелей
- Боковые элементы полностью пригодны для вертикальной и боковой разводки кабелей
- Запатентованная кромка стола ErgoEdge обеспечивает комфортную температуру поверхности
- Модульная конструкция: предусмотрен вариант установки перфорированной задней панели, а также технического основания или секции для крепления мониторов
- В просторном коробе стола имеется достаточное пространство для прокладки кабелей, установки коммутаторов и блоков питания
- В задней части короб оснащен пылезащитным щеточным буртиком для потайной прокладки кабелей (не требуется, если на столе установлена секция для крепления мониторов)

### Материал

- Вертикальные боковые стойки выполнены из алюминиевого профиля с порошковым покрытием
- Панели обшивки, стабилизирующие опоры, короб стола и стабилизатор столешницы выполнены из стального листа с порошковым покрытием
- Защитные накладки выполнены из пластмассы
- Столешница: толщина 30 мм, выполнена из трехслойной ДСП, исполнение FP/Y E 1, класс огнестойкости B2
- Покрытие столешницы: пластиковый ламинат, нанесенный под высоким давлением
- Передняя кромка столешницы ErgoEdge выполнена из пластика

### Отделка

Базовые конструкции:  
Вертикальные профили боковых стоек, короб стола и стабилизатор столешницы окрашены в белый цвет RAL9006;  
Панели обшивки, стабилизирующие опоры и накладки опор – темно-серый цвет RAL7021.  
Столешницы:  
.1: Покрытие столешницы светло-серого цвета RAL7035, кромка ErgoEdge и наружная облицовка – темно-серый цвет RAL7021  
.5: Покрытие столешницы под бук, кромка ErgoEdge и наружная облицовка – темно-серый цвет RAL7021  
.9: Покрытие столешницы под серый базальт, кромка ErgoEdge и наружная облицовка – темно-серый цвет RAL7021  
Замените символ «x» на выбранный вами номер цветового исполнения

### Допустимая нагрузка

1500 Н (статическая нагрузка на поверхность)

### Высота столешницы

H: 750 мм

### Комплектация при поставке

1 шт.: Столешница  
Торцевой элемент столешницы, левый/правый  
2 шт.: Боковые стойки со стабилизаторами столешницы и стабилизирующими опорами полной длины  
1 шт.: Короб стола с задней крышкой  
Пластиковая заглушка черного цвета, левая/правая  
Материалы для монтажа

### Форма поставки

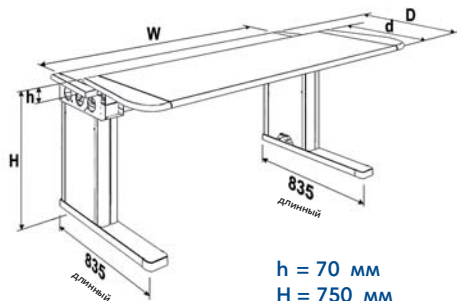
Собранные модули

D	W	№ для заказа	Ед./уп.
800	520	04.416.010.x	1 ед.
800	720	04.416.011.x	1 ед.
800	920	04.416.012.x	1 ед.
800	1120	04.416.013.x	1 ед.
800	1320	04.416.014.x	1 ед.
800	1520	04.416.015.x	1 ед.
800	1720	04.416.016.x	1 ед.
800	1920	04.416.017.x	1 ед.
1000	520	04.416.110.x	1 ед.
1000	720	04.416.111.x	1 ед.
1000	920	04.416.112.x	1 ед.
1000	1120	04.416.113.x	1 ед.
1000	1320	04.416.114.x	1 ед.
1000	1520	04.416.115.x	1 ед.
1000	1720	04.416.116.x	1 ед.
1000	1920	04.416.117.x	1 ед.

Размеры указаны в мм: W = ширина  
H = высота  
D = глубина  
h = монтажная высота  
d = полезная глубина  
L = длина  
HEA = электронная система регулирования по высоте  
HA = регулировка по высоте  
Ед./уп. = единиц в упаковке  
кг = вес

Преобразование: 1 дюйм = 25,4 мм  
Замените символ «x» на выбранный вами номер цветового исполнения

## Одноместный стол Knürr SynergyConsole® с фиксированной высотой и утопленной секцией для крепления мониторов



$h = 70 \text{ мм}$   
 $H = 750 \text{ мм}$   
 $W_{\text{ges}} = W + 282 \text{ мм}$

syn20151

- Может использоваться как присоединенный или одноместный стол
- Обе боковые стойки имеют стабилизирующую опору полной длины
- Стабилизирующие опоры полной длины обеспечивают максимальную устойчивость стола
- Версия с фиксированной высотой
- Часть столешницы с передней кромкой ErgoEdge выполнена отдельно
- Секция для крепления мониторов утоплена на глубину 70 мм
- Передняя часть столешницы закреплена на жестких вынесенных кронштейнах
- Глубина секции для крепления мониторов 400 мм
- Рациональная система скрытой разводки кабелей
- Боковые элементы полностью пригодны для вертикальной и боковой разводки кабелей
- Запатентованная кромка стола ErgoEdge обеспечивает комфортную температуру поверхности
- Модульная конструкция: предусмотрен вариант установки перфорированной задней панели, а также технического основания или секции для крепления мониторов
- В просторном коробе стола имеется достаточное пространство для прокладки кабелей, установки коммутаторов и блоков питания
- В задней части короб оснащен пылезащитным щеточным буртиком для потайной прокладки кабелей (не требуется, если на столе установлена секция для крепления мониторов)

### Материал

- Вертикальные боковые стойки выполнены из алюминиевого профиля с порошковым покрытием
- Панели обшивки, стабилизирующие опоры, короб стола и стабилизатор раздельной столешницы выполнены из стального листа с порошковым покрытием
- Защитные накладки выполнены из пластмассы
- Столешница: толщина 30 мм, выполнена из трехслойной ДСП, исполнение FP/Y E1, класс огнестойкости B2
- Покрытие столешницы: пластиковый ламинат,

нанесенный под высоким давлением  
- Передняя кромка столешницы ErgoEdge выполнена из пластика

### Отделка

Базовые конструкции:  
Вертикальные профили боковых стоек, короб стола и стабилизатор раздельной столешницы окрашены в белый цвет RAL9006;  
Панели обшивки, стабилизирующие опоры и накладки опор – темно-серый цвет RAL7021.  
Столешницы:  
.1: Покрытие столешницы светло-серого цвета RAL7035, кромка ErgoEdge и наружная облицовка – темно-серый цвет RAL7021  
.5: Покрытие столешницы под бук, кромка ErgoEdge и наружная облицовка – темно-серый цвет RAL7021  
.9: Покрытие столешницы под серый базальт, кромка ErgoEdge и наружная облицовка – темно-серый цвет RAL7021  
Замените символ «x» на выбранный вами номер цветового исполнения

### Допустимая нагрузка

1500 Н (статическая нагрузка на поверхность)

### Высота столешницы

H: 750 мм  
h: 70 мм

### Комплектация при поставке

1 шт.: Столешница  
Торцевой элемент столешницы, левый/правый  
1 шт.: Столешница для утопленной части  
2 шт.: Боковые стойки со стабилизаторами раздельной столешницы и стабилизирующими опорами полной длины  
1 шт.: Короб стола с задней крышкой  
Пластиковая заглушка, черного цвета, левая/правая  
Материалы для монтажа

### Форма поставки

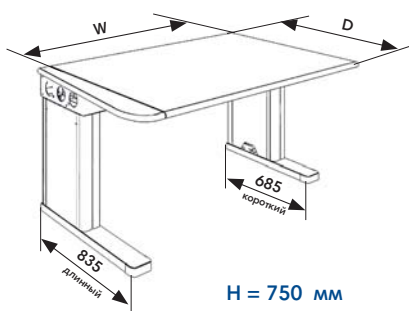
Собранные модули

D	W	№ для заказа	Ед./уп.
1000	520	04.416.310.x	1 ед.
1000	720	04.416.311.x	1 ед.
1000	920	04.416.312.x	1 ед.
1000	1120	04.416.313.x	1 ед.
1000	1320	04.416.314.x	1 ед.
1000	1520	04.416.315.x	1 ед.
1000	1720	04.416.316.x	1 ед.
1000	1920	04.416.317.x	1 ед.

## Базовый стол Knürr SynergyConsole® с фиксированной высотой



syn20127



syn20152

H = 750 мм  
W<sub>ges</sub> = W + 141 мм

- Может использоваться в качестве крайнего левого стола в связанной консоли
- Боковая стойка справа имеет укороченную стабилизирующую опору, что обеспечивает максимум пространства для ног в месте соединения столов
- Версия с фиксированной высотой
- Рациональная система скрытой разводки кабелей
- Боковые элементы полностью пригодны для вертикальной и боковой разводки кабелей
- Запатентованная кромка стола ErgoEdge обеспечивает комфортную температуру поверхности
- Модульная конструкция: предусмотрен вариант установки перфорированной задней панели, а также технического основания или секции для крепления мониторов
- В просторном коробе стола имеется достаточное пространство для прокладки кабелей, установки коммутаторов и блоков питания
- В задней части короб оснащен пылезащитным щеточным буртиком для потайной прокладки кабелей (не требуется, если на столе установлена секция для крепления мониторов)

### Материал

- Вертикальные боковые стойки выполнены из алюминиевого профиля с порошковым покрытием
- Панели обшивки, стабилизирующие опоры, короб стола и стабилизатор столешницы выполнены из стального листа с порошковым покрытием
- Защитные накладки выполнены из пластмассы
- Столешница: толщина 30 мм, выполнена из трехслойной ДСП, исполнение FP/Y E1, класс огнестойкости B2
- Покрытие столешницы: пластиковый ламинат, нанесенный под высоким давлением
- Передняя кромка столешницы ErgoEdge выполнена из пластика

### Отделка

Базовые конструкции:  
Вертикальные профили боковых стоек, короб стола и стабилизатор столешницы окрашены в белый цвет RAL9006;

Панели обшивки, стабилизирующие опоры и накладки опор – темно-серый цвет RAL7021.

Столешницы:

1: Покрытие столешницы светло-серого цвета RAL7035, кромка ErgoEdge и наружная облицовка – темно-серый цвет RAL7021

5: Покрытие столешницы под бук, кромка ErgoEdge и наружная облицовка – темно-серый цвет RAL7021

9: Покрытие столешницы под серый базальт, кромка ErgoEdge и наружная облицовка – темно-серый цвет RAL7021

Замените символ «x» на выбранный вами номер цветового исполнения

### Допустимая нагрузка

1500 Н (статическая нагрузка на поверхность)

### Высота столешницы

H: 750 мм

### Комплектация при поставке

1 шт.: Столешница

Торцевой элемент столешницы, левый

1 шт.: Левая боковая стойка со стабилизирующей опорой полной длины

1 шт.: Правая боковая стойка с укороченной стабилизирующей опорой

1 шт.: Короб стола с задней крышкой

Пластиковая заглушка черного цвета, левая  
Материалы для монтажа

### Форма поставки

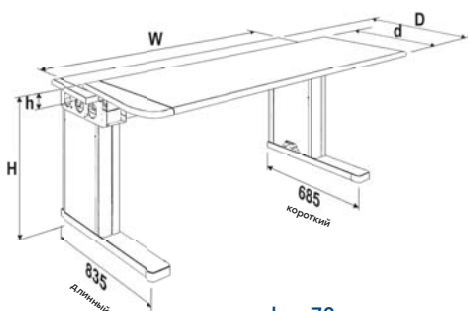
Собранные модули

D	W	№ для заказа	Ед./уп.
800	520	04.416.020.x	1 ед.
800	720	04.416.021.x	1 ед.
800	920	04.416.022.x	1 ед.
800	1120	04.416.023.x	1 ед.
800	1320	04.416.024.x	1 ед.
800	1520	04.416.025.x	1 ед.
800	1720	04.416.026.x	1 ед.
800	1920	04.416.027.x	1 ед.
1000	520	04.416.120.x	1 ед.
1000	720	04.416.121.x	1 ед.
1000	920	04.416.122.x	1 ед.
1000	1120	04.416.123.x	1 ед.
1000	1320	04.416.124.x	1 ед.
1000	1520	04.416.125.x	1 ед.
1000	1720	04.416.126.x	1 ед.
1000	1920	04.416.127.x	1 ед.

Размеры указаны в мм. W = ширина  
H = высота  
D = глубина  
h = монтажная высота  
d = полезная глубина  
L = длина  
HEA = электронная система регулирования по высоте  
HA = регулировка по высоте  
Ед./уп. = единиц в упаковке  
кг = вес

Преобразование: 1 дюйм = 25,4 мм  
Замените символ «x» на выбранный вами номер цветового исполнения





syn20153

**h = 70 мм**  
**H = 750 мм**  
**W<sub>ges</sub> = W + 141 мм**

## Базовый стол Knürr SynergyConsole® с фиксированной высотой и утопленной секцией для крепления мониторов

- Может использоваться как базовый стол, расположенный слева в консоли, с присоединенными столами
- Правая боковая стойка имеет укороченную стабилизирующую опору, что обеспечивает максимум пространства для ног в месте соединения столов
- Версия с фиксированной высотой
- Часть столешницы с передней кромкой ErgoEdge выполнена отдельно
- Секция для крепления мониторов утоплена на глубину 70 мм
- Передняя часть столешницы закреплена на жестких вынесенных кронштейнах
- Глубина секции для крепления мониторов 400 мм
- Рациональная система скрытой разводки кабелей
- Боковые элементы полностью пригодны для вертикальной и боковой разводки кабелей
- Запатентованная кромка стола ErgoEdge обеспечивает комфортную температуру поверхности
- Модульная конструкция: предусмотрен вариант установки перфорированной задней панели, а также технического основания или секции для крепления мониторов
- В просторном коробе стола имеется достаточное пространство для прокладки кабелей, установки коммутаторов и блоков питания
- В задней части короб оснащен пылезащитным щеточным буртиком для потайной прокладки кабелей (не требуется, если на столе установлена секция для крепления мониторов)

### Материал

- Вертикальные боковые стойки выполнены из алюминиевого профиля с порошковым покрытием
- Панели обшивки, стабилизирующие опоры, короб стола и стабилизатор раздельной столешницы выполнены из стального листа с порошковым покрытием
- Защитные накладки выполнены из пластмассы
- Столешница: толщина 30 мм, выполнена из трехслойной ДСП, исполнение FP/Y E1, класс огнестойкости B2
- Покрытие столешницы: пластиковый ламинат, нанесенный под высоким давлением
- Передняя кромка столешницы ErgoEdge выполнена из пластика

### Отделка

Базовые конструкции:  
 Вертикальные профили боковых стоек, короб стола и стабилизатор раздельной столешницы окрашены в белый цвет RAL9006;  
 Панели обшивки, стабилизирующие опоры и накладки опор – темно-серый цвет RAL7021.  
 Столешницы:  
 .1: Покрытие столешницы светло-серого цвета RAL7035, кромка ErgoEdge и наружная облицовка – темно-серый цвет RAL7021  
 .5: Покрытие столешницы под бук, кромка ErgoEdge и наружная облицовка – темно-серый цвет RAL7021  
 .9: Покрытие столешницы под серый базальт, кромка ErgoEdge и наружная облицовка – темно-серый цвет RAL7021  
 Замените символ «x» на выбранный вами номер цветового исполнения

### Допустимая нагрузка

1500 Н (статическая нагрузка на поверхность)

### Высота столешницы

H: 750 мм  
 h: 70 мм

### Комплектация при поставке

1 шт.: Столешница  
 Торцевой элемент столешницы, левый  
 1 шт.: Столешница для утопленного уровня  
 1 шт.: Левая боковая стойка со стабилизирующей опорой полной длины и стабилизатором раздельной столешницы  
 1 шт.: Правая боковая стойка с укороченной стабилизирующей опорой  
 1 шт.: Короб стола с задней крышкой  
 Пластиковая заглушка черного цвета, левая  
 Материалы для монтажа

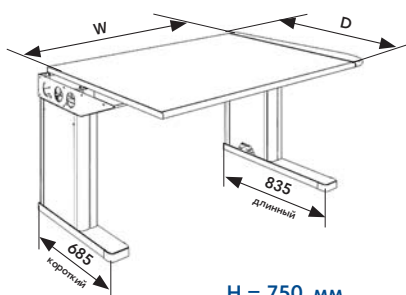
### Форма поставки

Собранные модули

D	W	D	№ для заказа	Ед./уп.
1000	520	600	04.416.320.x	1 ед.
1000	720	600	04.416.321.x	1 ед.
1000	920	600	04.416.322.x	1 ед.
1000	1120	600	04.416.323.x	1 ед.
1000	1320	600	04.416.324.x	1 ед.
1000	1520	600	04.416.325.x	1 ед.
1000	1720	600	04.416.326.x	1 ед.
1000	1920	600	04.416.327.x	1 ед.



syn20128



$H = 750 \text{ мм}$   
 $W_{\text{ges}} = W + 141 \text{ мм}$

syn20154

## Замыкающий стол Knürr SynergyConsole® с фиксированной высотой

- Может использоваться в качестве присоединенного или замыкающего стола после угловой секции
- Может быть соединен с дополнительным столом
- Боковая стойка слева имеет укороченную стабилизирующую опору, что обеспечивает максимум пространства для ног в месте соединения столов
- Версия с фиксированной высотой
- Рациональная система скрытой разводки кабелей
- Боковые элементы полностью пригодны для вертикальной и боковой разводки кабелей
- Запатентованная кромка стола ErgoEdge обеспечивает комфортную температуру поверхности
- Модульная конструкция: предусмотрен вариант установки перфорированной задней панели, а также технического основания или секции для крепления мониторов
- В просторном коробе стола имеется достаточное пространство для прокладки кабелей, установки коммутаторов и блоков питания
- В задней части короба оснащен пылезащитным щеточным буртиком для потайной прокладки кабелей (не требуется, если на столе установлена секция для крепления мониторов)

### Материал

- Вертикальные боковые стойки выполнены из алюминиевого профиля с порошковым покрытием
- Панели обшивки, стабилизирующие опоры, короб стола и стабилизатор столешницы выполнены из стального листа с порошковым покрытием
- Защитные накладки выполнены из пластмассы
- Столешница: толщина 30 мм, выполнена из трехслойной ДСП, исполнение FP/Y E1, класс огнестойкости B2
- Покрытие столешницы: пластиковый ламинат, нанесенный под высоким давлением
- Передняя кромка столешницы ErgoEdge выполнена из пластика

### Отделка

Базовые конструкции:  
Вертикальные профили боковых стоек, короб стола и стабилизатор столешницы окрашены в белый цвет RAL9006;  
Панели обшивки, стабилизирующие опоры и накладки опор – темно-серый цвет RAL7021.

#### Столешницы:

- 1: Покрытие столешницы светло-серого цвета RAL7035, кромка ErgoEdge и наружная облицовка – темно-серый цвет RAL7021
- 5: Покрытие столешницы под бук, кромка ErgoEdge и наружная облицовка – темно-серый цвет RAL7021
- 9: Покрытие столешницы под серый базальт, кромка ErgoEdge и наружная облицовка – темно-серый цвет RAL7021

Замените символ «x» на выбранный вами номер цветового исполнения

### Допустимая нагрузка

1500 Н (статическая нагрузка на поверхность)

### Высота столешницы

H: 750 мм

### Комплектация при поставке

- 1 шт.: Столешница
- Торцевой элемент столешницы, правый
- 1 шт.: Левая боковая стойка с укороченной стабилизирующей опорой
- 1 шт.: Правая боковая стойка со стабилизирующей опорой полной длины
- 1 шт.: Короб стола с задней крышкой
- Пластиковая заглушка черного цвета, правая
- Материалы для монтажа

### Форма поставки

Собранные модули

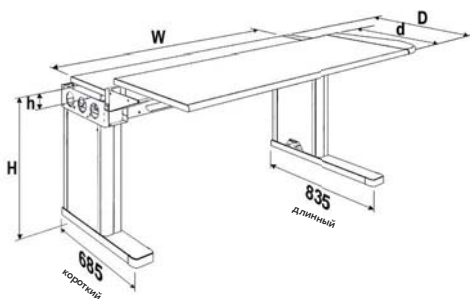
D	W	№ для заказа	Ед./уп.
800	520	04.416.030.x	1 ед.
800	720	04.416.031.x	1 ед.
800	920	04.416.032.x	1 ед.
800	1120	04.416.033.x	1 ед.
800	1320	04.416.034.x	1 ед.
800	1520	04.416.035.x	1 ед.
800	1720	04.416.036.x	1 ед.
800	1920	04.416.037.x	1 ед.
1000	520	04.416.130.x	1 ед.
1000	720	04.416.131.x	1 ед.
1000	920	04.416.132.x	1 ед.
1000	1120	04.416.133.x	1 ед.
1000	1320	04.416.134.x	1 ед.
1000	1520	04.416.135.x	1 ед.
1000	1720	04.416.136.x	1 ед.
1000	1920	04.416.137.x	1 ед.

Размеры указаны в мм: W = ширина  
H = высота  
D = глубина  
h = монтажная высота  
d = полезная глубина  
L = длина

HEA = электронная система регулирования по высоте  
HA = регулировка по высоте

Ед./уп. = единиц в упаковке  
кг = вес

Преобразование: 1 дюйм = 25,4 мм  
Замените символ «x» на выбранный вами номер цветового исполнения



syn20155

$h = 70 \text{ мм}$   
 $H = 750 \text{ мм}$   
 $W_{\text{ges}} = W + 141 \text{ мм}$

## Замыкающий стол Knürr SynergyConsole® с фиксированной высотой и утопленной секцией для крепления мониторов

- Может использоваться в качестве присоединенного или замыкающего стола после угловой секции
- Может быть соединен с дополнительным столом
- Боковая стойка слева имеет укороченную стабилизирующую опору, что обеспечивает максимум пространства для ног в месте соединения столов
- Версия с фиксированной высотой
- Часть столешницы с передней кромкой ErgoEdge выполнена раздельно
- Секция для крепления мониторов утоплена на глубину 70 мм
- Передняя часть столешницы закреплена на жестких вынесенных кронштейнах
- Глубина секции для крепления мониторов 400 мм
- Рациональная система скрытой разводки кабелей
- Боковые элементы полностью пригодны для вертикальной и боковой разводки кабелей
- Запатентованная кромка стола ErgoEdge обеспечивает комфортную температуру поверхности
- Модульная конструкция: предусмотрен вариант установки перфорированной задней панели, а также технического основания или секции для крепления мониторов
- В просторном коробе стола имеется достаточное пространство для прокладки кабелей, установки коммутаторов и блоков питания
- В задней части короб оснащен пылезащитным щеточным буртиком для потайной прокладки кабелей (не требуется, если на столе установлена секция для крепления мониторов)

### Материал

- Вертикальные боковые стойки выполнены из алюминиевого профиля с порошковым покрытием
- Панели обшивки, стабилизирующие опоры, короб стола и стабилизатор раздельной столешницы выполнены из стального листа с порошковым покрытием
- Защитные накладки выполнены из пластмассы
- Столешница: толщина 30 мм, выполнена из трехслойной ДСП, исполнение FP/Y E1, класс огнестойкости B2
- Покрытие столешницы: пластиковый ламинат, нанесенный под высоким давлением
- Передняя кромка столешницы ErgoEdge выполнена из пластика

### Отделка

Базовые конструкции:  
 Вертикальные профили боковых стоек, короб стола и стабилизатор раздельной столешницы окрашены в белый цвет RAL9006;  
 Панели обшивки, стабилизирующие опоры и накладки опор – темно-серый цвет RAL7021.  
 Столешницы:  
 .1: Покрытие столешницы светло-серого цвета RAL7035, кромка ErgoEdge и наружная облицовка – темно-серый цвет RAL7021  
 .5: Покрытие столешницы под бук, кромка ErgoEdge и наружная облицовка – темно-серый цвет RAL7021  
 .9: Покрытие столешницы под серый базальт, кромка ErgoEdge и наружная облицовка – темно-серый цвет RAL7021  
 Замените символ «x» на выбранный вами номер цветового исполнения

### Допустимая нагрузка

1500 Н (статическая нагрузка на поверхность)

### Высота столешницы

H: 750 мм  
 h: 70 мм

### Комплектация при поставке

1 шт.: Столешница  
 Торцевой элемент столешницы, правый  
 1 шт.: Столешница для утопленного уровня  
 1 шт.: Левая боковая стойка с укороченной стабилизирующей опорой  
 1 шт.: Правая боковая стойка со стабилизирующей опорой полной длины  
 1 шт.: Короб стола с задней крышкой  
 Пластиковая заглушка черного цвета, правая  
 Материалы для монтажа

### Форма поставки

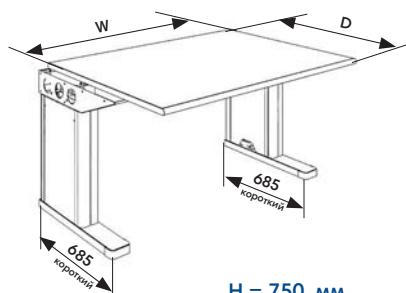
Собранные модули

D	W	d	№ для заказа	Ед./уп.
1000	520	600	04.416.330.x	1 ед.
1000	720	600	04.416.331.x	1 ед.
1000	920	600	04.416.332.x	1 ед.
1000	1120	600	04.416.333.x	1 ед.
1000	1320	600	04.416.334.x	1 ед.
1000	1520	600	04.416.335.x	1 ед.
1000	1720	600	04.416.336.x	1 ед.
1000	1920	600	04.416.337.x	1 ед.





syn20129



syn20156

## Промежуточный стол Knürr SynergyConsole®, средний, с фиксированной высотой

- Для установки между двумя угловыми секциями
- Может быть соединен с дополнительным столом
- Боковые стойки слева и справа имеют укороченные стабилизирующие опоры, что обеспечивает максимум пространства для ног в месте соединения столов
- Версия с фиксированной высотой
- Рациональная система скрытой разводки кабелей
- Боковые элементы полностью пригодны для вертикальной и боковой разводки кабелей
- Запатентованная кромка стола ErgoEdge обеспечивает комфортную температуру поверхности
- Модульная конструкция: предусмотрен вариант установки перфорированной задней панели, а также технического основания или секции для крепления мониторов
- В просторном коробе стола имеется достаточное пространство для прокладки кабелей, установки коммутаторов и блоков питания
- В задней части короб оснащен пылезащитным щеточным буртиком для потайной прокладки кабелей (не требуется, если на столе установлена секция для крепления мониторов)

### Материал

- Вертикальные боковые стойки выполнены из алюминиевого профиля с порошковым покрытием
- Панели обшивки, стабилизирующие опоры, короб стола и стабилизатор столешницы выполнены из стального листа с порошковым покрытием
- Защитные накладки выполнены из пластмассы
- Столешница: толщина 30 мм, выполнена из трехслойной ДСП, исполнение FP/Y E1, класс огнестойкости B2
- Покрытие столешницы: пластиковый ламинат, нанесенный под высоким давлением
- Передняя кромка столешницы ErgoEdge выполнена из пластика

### Отделка

Базовые конструкции:  
Вертикальные профили боковых стоек, короб стола и стабилизатор столешницы окрашены в белый цвет RAL9006;  
Панели обшивки, стабилизирующие опоры и накладки опор – темно-серый цвет RAL7021.  
Столешницы:  
1: Покрытие столешницы светло-серого цвета RAL7035, кромка ErgoEdge и наружная облицовка – темно-серый цвет RAL7021  
5: Покрытие столешницы под бук, кромка ErgoEdge и наружная облицовка – темно-серый цвет RAL7021  
9: Покрытие столешницы под серый базальт, кромка ErgoEdge и наружная облицовка – темно-серый цвет RAL7021  
Замените символ «x» на выбранный вами номер цветового исполнения

### Допустимая нагрузка

1500 Н (статическая нагрузка на поверхность)

### Высота столешницы

H: 750 мм

### Комплектация при поставке

- 1 шт.: Столешница
  - 2 шт.: Боковая стойка с укороченной стабилизирующей опорой
  - 1 шт.: Короб стола с задней крышкой
- Материалы для монтажа

### Форма поставки

Собранные модули

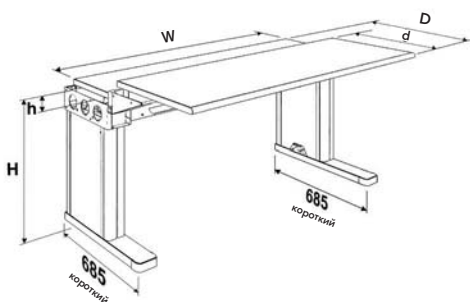
D	W	№ для заказа	Ед./уп.
800	520	04.416.040.x	1 ед.
800	720	04.416.041.x	1 ед.
800	920	04.416.042.x	1 ед.
800	1120	04.416.043.x	1 ед.
800	1320	04.416.044.x	1 ед.
800	1520	04.416.045.x	1 ед.
800	1720	04.416.046.x	1 ед.
800	1920	04.416.047.x	1 ед.
1000	520	04.416.140.x	1 ед.
1000	720	04.416.141.x	1 ед.
1000	920	04.416.142.x	1 ед.
1000	1120	04.416.143.x	1 ед.
1000	1320	04.416.144.x	1 ед.
1000	1520	04.416.145.x	1 ед.
1000	1720	04.416.146.x	1 ед.
1000	1920	04.416.147.x	1 ед.

Размеры указаны в мм: W = ширина  
H = высота  
D = глубина  
h = монтажная высота  
d = полезная глубина  
L = длина

HEA = электронная система регулирования по высоте  
HA = регулировка по высоте

Ед./уп. = единиц в упаковке  
кг = вес

Преобразование: 1 дюйм = 25,4 мм  
Замените символ «x» на выбранный вами номер цветового исполнения



syn20157

**h = 70 мм**  
**H = 750 мм**

## Промежуточный стол Knürr SynergyConsole®, средний, с фиксированной высотой и утопленной секцией для крепления мониторов

- Для установки между двумя угловыми секциями
- Может быть соединен с дополнительным столом
- Боковые стойки слева и справа имеют укороченные стабилизирующие опоры, что обеспечивает максимум пространства для ног в месте соединения столов
- Версия с фиксированной высотой
- Часть столешницы с передней кромкой ErgoEdge выполнена отдельно
- Секция для крепления мониторов утоплена на глубину 70 мм
- Передняя часть столешницы закреплена на жестких вынесенных кронштейнах
- Глубина секции для крепления мониторов 400 мм
- Рациональная система скрытой разводки кабелей
- Боковые элементы полностью пригодны для вертикальной и боковой разводки кабелей
- Запатентованная кромка стола ErgoEdge обеспечивает комфортную температуру поверхности
- Модульная конструкция: предусмотрен вариант установки перфорированной задней панели, а также технического основания или секции для крепления мониторов
- В просторном коробе стола имеется достаточное пространство для прокладки кабелей, установки коммутаторов и блоков питания
- В задней части короб оснащен пылезащитным щеточным буртиком для потайной прокладки кабелей (не требуется, если на столе установлена секция для крепления мониторов)

### Материал

- Вертикальные боковые стойки выполнены из алюминиевого профиля с порошковым покрытием
- Панели обшивки, стабилизирующие опоры, короб стола и стабилизатор раздельной столешницы выполнены из стального листа с порошковым покрытием
- Защитные накладки выполнены из пластмассы
- Столешница: толщина 30 мм, выполнена из трехслойной ДСП, исполнение FP/Y E1, класс огнестойкости B2

- Покрытие столешницы: пластиковый ламинат, нанесенный под высоким давлением
- Передняя кромка столешницы ErgoEdge выполнена из пластика

### Отделка

Базовые конструкции:  
Вертикальные профили боковых стоек, короб стола и стабилизатор раздельной столешницы окрашены в белый цвет RAL9006;  
Панели обшивки, стабилизирующие опоры и накладки опор – темно-серый цвет RAL7021.  
Столешницы:

- 1: Покрытие столешницы светло-серого цвета RAL7035, кромка ErgoEdge и наружная облицовка – темно-серый цвет RAL7021
- 5: Покрытие столешницы под бук, кромка ErgoEdge и наружная облицовка – темно-серый цвет RAL7021
- 9: Покрытие столешницы под серый базальт, кромка ErgoEdge и наружная облицовка – темно-серый цвет RAL7021

Замените символ «x» на выбранный вами номер цветового исполнения

### Допустимая нагрузка

1500 Н (статическая нагрузка на поверхность)

### Высота столешницы

H: 750 мм  
h: 70 мм

### Комплектация при поставке

- 1 шт.: Столешница
  - 1 шт.: Столешница для утопленного уровня
  - 2 шт.: Боковая стойка с укороченной стабилизирующей опорой
  - 1 шт.: Короб стола с задней крышкой
- Материалы для монтажа

### Форма поставки

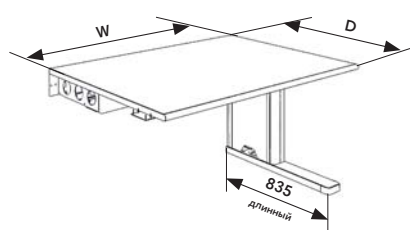
Собранные модули

D	W	d	№ для заказа	Ед./уп.
1000	520	600	<b>04.416.340.x</b>	1 ед.
1000	720	600	<b>04.416.341.x</b>	1 ед.
1000	920	600	<b>04.416.342.x</b>	1 ед.
1000	1120	600	<b>04.416.343.x</b>	1 ед.
1000	1320	600	<b>04.416.344.x</b>	1 ед.
1000	1520	600	<b>04.416.345.x</b>	1 ед.
1000	1720	600	<b>04.416.346.x</b>	1 ед.
1000	1920	600	<b>04.416.347.x</b>	1 ед.

## Дополнительный стол Knürr SynergyConsole® с длинным стабилизатором, фиксированной высотой и левосторонним или правосторонним креплением



syn20130



syn20158

**H = 750 мм**

- Для присоединения к базовому или одиночному консольному столу
- Может быть соединен с дополнительным столом
- Имеет только одну боковую стойку (слева или справа) и стабилизирующую опору полной длины, которая обеспечивает максимальную устойчивость
- Версия с фиксированной высотой
- Рациональная система скрытой разводки кабелей
- Боковые элементы полностью пригодны для вертикальной и боковой разводки кабелей
- Запатентованная кромка стола ErgoEdge обеспечивает комфортную температуру поверхности
- Модульная конструкция: предусмотрен вариант установки перфорированной задней панели, а также технического основания или секции для крепления мониторов
- В просторном коробе стола имеется достаточное пространство для прокладки кабелей, установки коммутаторов и блоков питания
- В задней части короб оснащен пылезащитным щеточным буртиком для потайной прокладки кабелей (не требуется, если на столе установлена секция для крепления мониторов)

### Материал

- Вертикальные боковые стойки выполнены из алюминиевого профиля с порошковым покрытием
- Панели обшивки, стабилизирующая опора, короб стола и стабилизатор столешницы выполнены из стального листа с порошковым покрытием
- Защитные накладки выполнены из пластмассы
- Столешница: толщина 30 мм, выполнена из трехслойной ДСП, исполнение FP/Y E1, класс огнестойкости B2
- Покрытие столешницы: пластиковый ламинат, нанесенный под высоким давлением
- Передняя кромка столешницы ErgoEdge выполнена из пластика

### Отделка

Базовые конструкции:  
Вертикальные профили боковой стойки, короб стола и стабилизатор столешницы окрашены в белый цвет RAL9006;  
Панели обшивки, стабилизирующая опора и накладки опор – темно-серый цвет RAL7021.  
Столешницы:  
.1: Покрытие столешницы светло-серого цвета RAL7035, кромка ErgoEdge и наружная облицовка – темно-серый цвет RAL7021  
.5: Покрытие столешницы под бук, кромка ErgoEdge и наружная облицовка – темно-серый цвет RAL7021  
.9: Покрытие столешницы под серый базальт, кромка ErgoEdge и наружная облицовка – темно-серый цвет RAL7021  
Замените символ «x» на выбранный вами номер цветового исполнения

### Допустимая нагрузка

1500 Н (статическая нагрузка на поверхность)

### Высота столешницы

H: 750 мм

### Комплектация при поставке

1 шт.: Столешница  
1 шт.: Боковая стойка со стабилизирующей опорой полной длины  
1 шт.: Короб стола с задней крышкой  
Материалы для монтажа

### Форма поставки

Собранные модули

D	W	№ для заказа (Крепление справа)	№ для заказа (Крепление слева)	Ед./уп.
800	520	04.416.050.x	04.416.070.x	1 ед.
800	720	04.416.051.x	04.416.071.x	1 ед.
800	920	04.416.052.x	04.416.072.x	1 ед.
800	1120	04.416.053.x	04.416.073.x	1 ед.
800	1320	04.416.054.x	04.416.074.x	1 ед.
800	1520	04.416.055.x	04.416.075.x	1 ед.
800	1720	04.416.056.x	04.416.076.x	1 ед.
800	1920	04.416.057.x	04.416.077.x	1 ед.
1000	520	04.416.150.x	04.416.170.x	1 ед.
1000	720	04.416.151.x	04.416.171.x	1 ед.
1000	920	04.416.152.x	04.416.172.x	1 ед.
1000	1120	04.416.153.x	04.416.173.x	1 ед.
1000	1320	04.416.154.x	04.416.174.x	1 ед.
1000	1520	04.416.155.x	04.416.175.x	1 ед.
1000	1720	04.416.156.x	04.416.176.x	1 ед.
1000	1920	04.416.157.x	04.416.177.x	1 ед.

Размеры указаны в мм: W = ширина  
H = высота  
D = глубина  
h = монтажная высота  
d = полезная глубина  
L = длина

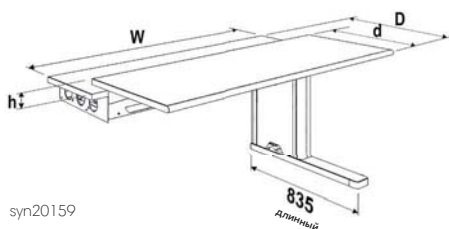
HEA = электронная система регулирования по высоте  
HA = регулировка по высоте

Ед./уп. = единиц в упаковке  
кг = вес

Преобразование: 1 дюйм = 25,4 мм

Замените символ «x» на выбранный вами номер цветового исполнения





syn20159

h = 70 мм  
H = 750 мм

## Дополнительный стол Knürr SynergyConsole® с длинным стабилизатором, фиксированной высотой, левосторонним или правосторонним креплением и утопленной поверхностью для установки мониторов

- Для присоединения к базовому или одиночному консольному столу
- Может быть соединен с дополнительным столом
- Имеет только одну боковую стойку (слева или справа) и стабилизирующую опору полной длины, которая обеспечивает максимальную устойчивость
- Версия с фиксированной высотой
- Часть столешницы с передней кромкой ErgoEdge выполнена отдельно
- Секция для крепления мониторов утоплена на глубину 70 мм
- Передняя часть столешницы закреплена на жестких вынесенных кронштейнах
- Глубина секции для крепления мониторов 400 мм
- Рациональная система скрытой разводки кабелей
- Боковые элементы полностью пригодны для вертикальной и боковой разводки кабелей
- Запатентованная кромка стола ErgoEdge обеспечивает комфортную температуру поверхности
- Модульная конструкция: предусмотрен вариант установки перфорированной задней панели, а также технического основания или секции для крепления мониторов
- В просторном коробе стола имеется достаточное пространство для прокладки кабелей, установки коммутаторов и блоков питания
- В задней части короб оснащен пылезащитным щеточным буртиком для потайной прокладки кабелей (не требуется, если на столе установлена секция для крепления мониторов)

### Материал

- Вертикальные боковые стойки выполнены из алюминиевого профиля с порошковым покрытием
- Панели обшивки, стабилизирующая опора, короб стола и стабилизатор раздельной столешницы выполнены из стального листа с порошковым покрытием
- Защитные накладки выполнены из пластмассы
- Столешница: толщина 30 мм, выполнена из трехслойной ДСП, исполнение FP/Y E1, класс

огнестойкости B2

- Покрытие столешницы: пластиковый ламинат, нанесенный под высоким давлением
- Передняя кромка столешницы ErgoEdge выполнена из пластика

### Отделка

Базовые конструкции:  
Вертикальные профили боковой стойки, короб стола и стабилизатор раздельной столешницы окрашены в белый цвет RAL9006;  
Панели обшивки, стабилизирующая опора и накладки опор – темно-серый цвет RAL7021.

Столешницы:

- 1: Покрытие столешницы светло-серого цвета RAL7035, кромка ErgoEdge и наружная облицовка – темно-серый цвет RAL7021
- 5: Покрытие столешницы под бук, кромка ErgoEdge и наружная облицовка – темно-серый цвет RAL7021
- 9: Покрытие столешницы под серый базальт, кромка ErgoEdge и наружная облицовка – темно-серый цвет RAL7021

Замените символ «x» на выбранный вами номер цветового исполнения

### Допустимая нагрузка

1500 Н (статическая нагрузка на поверхность)

### Высота столешницы

H: 750 мм  
h: 70 мм

### Комплектация при поставке

- 1 шт.: Столешница
  - 1 шт.: Столешница для утопленного уровня
  - 1 шт.: Боковая стойка со стабилизирующей опорой полной длины
  - 1 шт.: Короб стола с задней крышкой
- Материалы для монтажа

### Форма поставки

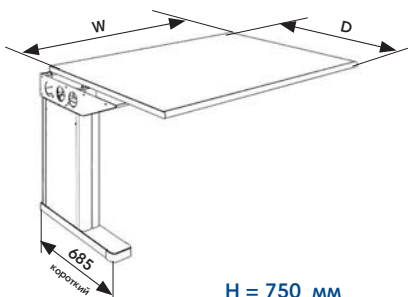
Собранные модули

D	W	d	№ для заказа (Крепление справа)	№ для заказа (Крепление слева)	Ед./уп.
1000	520	600	04.416.350.x	04.416.370.x	1 ед.
1000	720	600	04.416.351.x	04.416.371.x	1 ед.
1000	920	600	04.416.352.x	04.416.372.x	1 ед.
1000	1120	600	04.416.353.x	04.416.373.x	1 ед.
1000	1320	600	04.416.354.x	04.416.374.x	1 ед.
1000	1520	600	04.416.355.x	04.416.375.x	1 ед.
1000	1720	600	04.416.356.x	04.416.376.x	1 ед.
1000	1920	600	04.416.357.x	04.416.377.x	1 ед.

## Дополнительный стол Knürr SynergyConsole® с коротким стабилизатором, фиксированной высотой и левосторонним или правосторонним креплением



syn20131



H = 750 мм

syn20160

- Для присоединения к базовому или одиночному консольному столу
- Может быть соединен с дополнительным столом
- Имеет только одну боковую стойку (слева или справа) и короткую стабилизирующую опору, которая обеспечивает максимальное пространство для ног в месте соединения столов
- Версия с фиксированной высотой
- Рациональная система скрытой разводки кабелей
- Боковые элементы полностью пригодны для вертикальной и боковой разводки кабелей
- Запатентованная кромка стола ErgoEdge обеспечивает комфортную температуру поверхности
- Модульная конструкция: предусмотрен вариант установки перфорированной задней панели, а также технического основания или секции для крепления мониторов
- В просторном коробе стола имеется достаточное пространство для прокладки кабелей, установки коммутаторов и блоков питания
- В задней части короб оснащен пылезащитным щеточным буртиком для потайной прокладки кабелей (не требуется, если на столе установлена секция для крепления мониторов)

### Материал

- Вертикальные боковые стойки выполнены из алюминиевого профиля с порошковым покрытием
- Панели обшивки, стабилизирующая опора, короб стола и стабилизатор столешницы выполнены из стального листа с порошковым покрытием
- Защитные накладки выполнены из пластмассы
- Столешница: толщина 30 мм, выполнена из трехслойной ДСП, исполнение FP/Y E1, класс огнестойкости B2
- Покрытие столешницы: пластиковый ламинат,

нанесенный под высоким давлением  
- Передняя кромка столешницы ErgoEdge выполнена из пластика

### Отделка

Базовые конструкции:  
Вертикальные профили боковой стойки, короб стола и стабилизатор столешницы окрашены в белый цвет RAL9006;  
Панели обшивки, стабилизирующая опора и накладки опор – темно-серый цвет RAL7021.  
Столешницы:  
.1: Покрытие столешницы светло-серого цвета RAL7035, кромка ErgoEdge и наружная облицовка – темно-серый цвет RAL7021  
.5: Покрытие столешницы под бук, кромка ErgoEdge и наружная облицовка – темно-серый цвет RAL7021  
.9: Покрытие столешницы под серый базальт, кромка ErgoEdge и наружная облицовка – темно-серый цвет RAL7021  
Замените символ «x» на выбранный вами номер цветового исполнения

### Допустимая нагрузка

1500 Н (статическая нагрузка на поверхность)

### Высота столешницы

H: 750 мм

### Комплектация при поставке

1 шт.: Столешница  
1 шт.: Боковая стойка с короткой стабилизирующей опорой  
1 шт.: Короб стола с задней крышкой  
Материалы для монтажа

### Форма поставки

Собранные модули

D	W	№ для заказа (Крепление справа)	№ для заказа (Крепление слева)	Ед./уп.
800	520	04.416.060.x	04.416.080.x	1 ед.
800	720	04.416.061.x	04.416.081.x	1 ед.
800	920	04.416.062.x	04.416.082.x	1 ед.
800	1120	04.416.063.x	04.416.083.x	1 ед.
800	1320	04.416.064.x	04.416.084.x	1 ед.
800	1520	04.416.065.x	04.416.085.x	1 ед.
800	1720	04.416.066.x	04.416.086.x	1 ед.
800	1920	04.416.067.x	04.416.087.x	1 ед.
1000	520	04.416.160.x	04.416.180.x	1 ед.
1000	720	04.416.161.x	04.416.181.x	1 ед.
1000	920	04.416.162.x	04.416.182.x	1 ед.
1000	1120	04.416.163.x	04.416.183.x	1 ед.
1000	1320	04.416.164.x	04.416.184.x	1 ед.
1000	1520	04.416.165.x	04.416.185.x	1 ед.
1000	1720	04.416.166.x	04.416.186.x	1 ед.
1000	1920	04.416.167.x	04.416.187.x	1 ед.

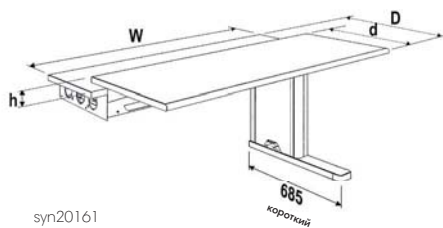
Размеры указаны в мм. W = ширина  
H = высота  
D = глубина  
h = монтажная высота  
d = полезная глубина  
L = длина

HEA = электронная система регулирования по высоте  
HA = регулировка по высоте

Ед./уп. = единиц в упаковке  
кг = вес

Преобразование: 1 дюйм = 25,4 мм  
Замените символ «x» на выбранный вами номер цветового исполнения

## Дополнительный стол Knürr SynergyConsole® с коротким стабилизатором, фиксированной высотой, левосторонним или правосторонним креплением и утопленной поверхностью для установки мониторов



syn20161

**h = 70 мм**  
**H = 750 мм**

- Для присоединения к базовому или одиночному консольному столу
- Может быть соединен с дополнительным столом
- Имеет только одну боковую стойку (слева или справа) и короткую стабилизирующую опору, которая обеспечивает максимальное пространство для ног в месте соединения столов
- Версия с фиксированной высотой
- Часть столешницы с передней кромкой ErgoEdge выполнена отдельно
- Секция для крепления мониторов утоплена на глубину 70 мм
- Передняя часть столешницы закреплена на жестких вынесенных кронштейнах
- Глубина секции для крепления мониторов 400 мм
- Рациональная система скрытой разводки кабелей
- Боковые элементы полностью пригодны для вертикальной и боковой разводки кабелей
- Запатентованная кромка стола ErgoEdge обеспечивает комфортную температуру поверхности
- Модульная конструкция: предусмотрен вариант установки перфорированной задней панели, а также технического основания или секции для крепления мониторов
- В просторном коробе стола имеется достаточное пространство для прокладки кабелей, установки коммутаторов и блоков питания
- В задней части короб оснащен пылезащитным щеточным буртиком для потайной прокладки кабелей (не требуется, если на столе установлена секция для крепления мониторов)

### Материал

- Вертикальные боковые стойки выполнены из алюминиевого профиля с порошковым покрытием
- Панели обшивки, стабилизирующая опора, короб стола и стабилизатор раздельной столешницы выполнены из стального листа с порошковым покрытием
- Защитные накладки выполнены из пластмассы
- Столешница: толщина 30 мм, выполнена из трехслойной ДСП, исполнение FP/Y E1, класс

огнестойкости B2

- Покрытие столешницы: пластиковый ламинат, нанесенный под высоким давлением
- Передняя кромка столешницы ErgoEdge выполнена из пластика

### Отделка

Базовые конструкции:

Вертикальные профили боковой стойки, короб стола и стабилизатор раздельной столешницы окрашены в белый цвет RAL9006; Панели обшивки, стабилизирующая опора и накладки опор – темно-серый цвет RAL7021. Столешницы:

- 1: Покрытие столешницы светло-серого цвета RAL7035, кромка ErgoEdge и наружная облицовка – темно-серый цвет RAL7021
- 5: Покрытие столешницы под бук, кромка ErgoEdge и наружная облицовка – темно-серый цвет RAL7021
- 9: Покрытие столешницы под серый базальт, кромка ErgoEdge и наружная облицовка – темно-серый цвет RAL7021

Замените символ «x» на выбранный вами номер цветового исполнения

### Допустимая нагрузка

1500 Н (статическая нагрузка на поверхность)

### Высота столешницы

H: 750 мм  
h: 70 мм

### Комплектация при поставке

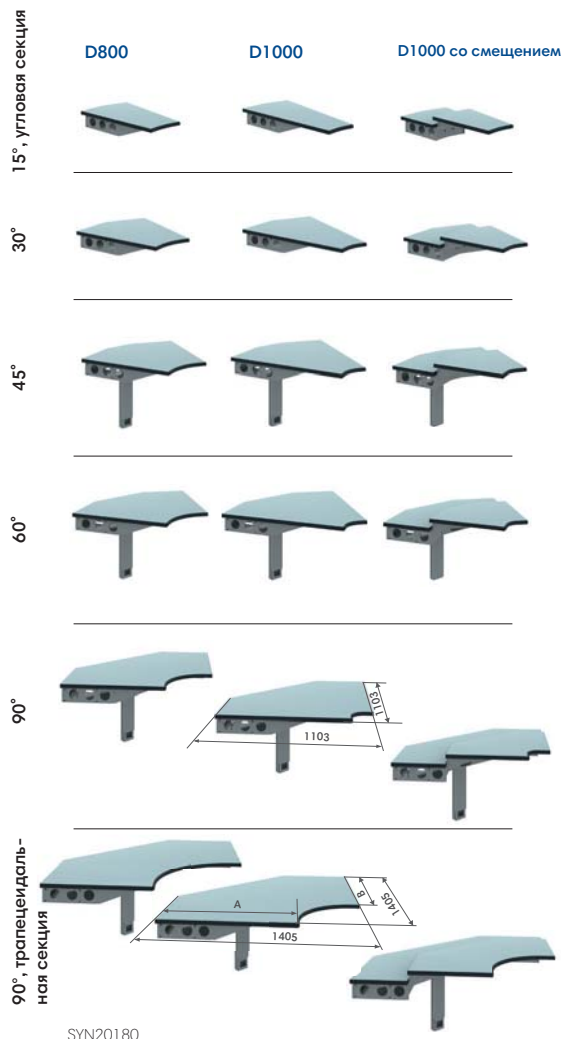
- 1 шт.: Столешница
  - 1 шт.: Столешница для утопленного уровня
  - 1 шт.: Боковая стойка с короткой стабилизирующей опорой
  - 1 шт.: Короб стола с задней крышкой
- Материалы для монтажа

### Форма поставки

Собранные модули

D	W	d	№ для заказа (Крепление справа)	№ для заказа (Крепление слева)	Ед./уп.
1000	520	600	<b>04.416.360.x</b>	<b>04.416.380.x</b>	1 ед.
1000	720	600	<b>04.416.361.x</b>	<b>04.416.381.x</b>	1 ед.
1000	920	600	<b>04.416.362.x</b>	<b>04.416.382.x</b>	1 ед.
1000	1120	600	<b>04.416.363.x</b>	<b>04.416.383.x</b>	1 ед.
1000	1320	600	<b>04.416.364.x</b>	<b>04.416.384.x</b>	1 ед.
1000	1520	600	<b>04.416.365.x</b>	<b>04.416.385.x</b>	1 ед.
1000	1720	600	<b>04.416.366.x</b>	<b>04.416.386.x</b>	1 ед.
1000	1920	600	<b>04.416.367.x</b>	<b>04.416.387.x</b>	1 ед.

## Угловая секция Knürr SynergyConsole®, с фиксированной высотой



- С опорными кронштейнами для непосредственного присоединения к стабилизаторам столешницы связанных консольных столов
- Запатентованная кромка ErgoEdge угловой секции обеспечивает комфортную температуру поверхности
- Модульная конструкция: предусмотрен вариант установки перфорированной задней панели или секции для крепления мониторов
- В просторном коробе угловой секции имеется достаточное пространство для прокладки кабелей, установки коммутаторов и блоков питания
- Возможно вертикальная прокладка дополнительных кабелей через заднюю опору угловой секции
- В задней части короб угловой секции оснащен пылезащитным щеточным буртиком для потайной прокладки кабелей (не требуется, если установлена секция для крепления мониторов)

### Материал

- Несущий элемент секции, опорные кронштейны и короб угловой секции выполнены из стального листа с порошковым покрытием
- Столешница угловой секции: толщина 30 мм, выполнена из трехслойной ДСП, исполнение FP/Y E1, класс огнестойкости B2
- Покрытие столешницы: пластиковый ламинат, нанесенный под высоким давлением
- Передняя кромка столешницы ErgoEdge выполнена из пластика

### Отделка

Короб угловой секции, опорные кронштейны и несущий элемент окрашены в белый цвет RAL9006

Столешницы угловой секции:

- .1: Покрытие столешницы светло-серого цвета RAL7035, кромка ErgoEdge и наружная облицовка – темно-серый цвет RAL7021
- .5: Покрытие столешницы под бук, кромка ErgoEdge и наружная облицовка – темно-серый цвет RAL7021
- .9: Покрытие столешницы под серый базальт, кромка ErgoEdge и наружная облицовка – темно-серый цвет RAL7021

Замените символ «x» на выбранный вами номер цветового исполнения

### Допустимая нагрузка

1500 Н (статическая нагрузка на поверхность)

### Высота столешницы

H: 750 мм

h: 70 мм

### Комплектация при поставке

1 шт.: Столешница угловой секции  
1 шт.: Короб угловой секции с опорными кронштейнами и задней кромкой ErgoEdge  
Материалы для монтажа

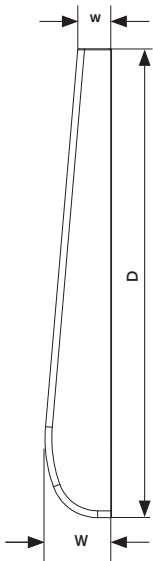
### Форма поставки

Собранные модули

	A	B	№ для заказа	Ед./уп.
Угловая секция 15°	800	800	04.417.010.x	1 ед.
Угловая секция 30°	800	800	04.417.020.x	1 ед.
Угловая секция 45°	800	800	04.417.030.x	1 ед.
Угловая секция 60°	800	800	04.417.040.x	1 ед.
Угловая секция 90° (диагональная задняя сторона)	800	800	04.417.050.x	1 ед.
Трапециевидная угловая секция (диагональная задняя сторона)	800	800	04.417.060.x	1 ед.
Угловая секция 15°	1000	1000	04.417.110.x	1 ед.
Угловая секция 30°	1000	1000	04.417.120.x	1 ед.
Угловая секция 45°	1000	1000	04.417.130.x	1 ед.
Угловая секция 60°	1000	1000	04.417.140.x	1 ед.
Угловая секция 90° (диагональная задняя сторона)	1000	1000	04.417.150.x	1 ед.
Трапециевидная угловая секция (диагональная задняя сторона)	1000	1000	04.417.160.x	1 ед.
Угловая секция 15°, ступенчатая	1000	1000	04.417.111.x	1 ед.
Угловая секция 30°, ступенчатая	1000	1000	04.417.121.x	1 ед.
Угловая секция 45°, ступенчатая	1000	1000	04.417.131.x	1 ед.
Угловая секция 60°, ступенчатая	1000	1000	04.417.141.x	1 ед.
Угловая секция 90° (диагональная задняя сторона), ступенчатая	1000	1000	04.417.151.x	1 ед.
Трапециевидная угловая секция (диагональная задняя сторона), ступенчатая	1000	1000	04.417.161.x	1 ед.



SYN201 78



SYN201 79

## Концевые элементы для столешниц Knürr SynergyConsole®

- Закругленные концевые элементы столешниц обеспечивают стандартизованный внешний вид модульных столов и задают величину интервала при расстановке
- Могут использоваться в качестве торцевых элементов столешницы

### Материал

- Столешница: толщина 30 мм, выполнена из трехслойной ДСП, исполнение FP/Y E1, класс огнестойкости B2
- Покрытие столешницы: пластиковый ламинат, нанесенный под высоким давлением
- Передняя кромка столешницы ErgoEdge выполнена из ПВХ

### Поверхность

- .1: Покрытие столешницы светло-серого цвета RAL7035.
- Кромка ErgoEdge и облицовка кромки – темно-серый цвет RAL7021

.5: Покрытие столешницы под бук, кромка ErgoEdge и облицовка кромки – темно-серый цвет RAL7021

.9: Покрытие столешницы под серый базальт, кромка ErgoEdge и облицовка кромки – темно-серый цвет RAL7021

Замените символ «x» на выбранный вами номер цветового исполнения

### Комплектация при поставке

Концевой элемент  
Материалы для монтажа

### Форма поставки

Комплект для самостоятельного монтажа

### Форма поставки

Для определения используемой площади пола следует учитывать размер «В» каждого концевой элемента, относящегося к данному соединению.

D	w	W	№ для заказа (крепление справа)	№ для заказа (крепление слева)	Ед./уп.
800	72	141	<b>04.415.077.x</b>	<b>04.415.076.x</b>	1 ед.
1000	72	141	<b>04.415.071.x</b>	<b>04.415.070.x</b>	1 ед.
400 (Скругленная задняя часть)	72	141	<b>04.415.075.x</b>	<b>04.415.074.x</b>	1 ед.
600 (Скругленная передняя часть)	72	141	<b>04.415.073.x</b>	<b>04.415.072.x</b>	1 ед.

Размеры указаны в мм: W = ширина  
высоте

H = высота  
D = глубина  
h = монтажная высота  
d = полезная глубина  
L = длина

HEA = электронная система регулирования по

HA = регулировка по высоте

Ед./уп. = единиц в упаковке  
кг = вес

Преобразование: 1 дюйм = 25,4 мм

Замените символ «x» на выбранный вами номер цветового исполнения

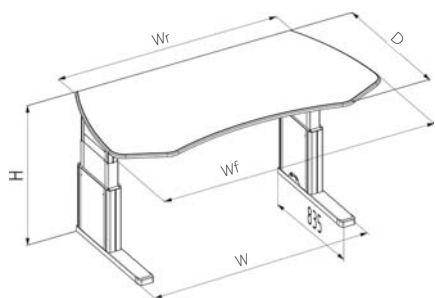


## Knürr Synergy Advanced с электромеханическим регулированием рабочего положения – сидя/стоя



SYN20025

Изделие показано  
с дополнительным  
оснащением



SYN20082

- Столешница с произвольными плавными формами, соответствующими требованиям эргономики, что обеспечивает оптимальные углы обзора при работе с плоскими мониторами, а также с прочной кромкой ErgoEdge
- Самый современный подъемный механизм обеспечивает плавное и бесшумное перемещение столешницы вверх и вниз
- Рациональная система скрытой разводки кабелей
- Запатентованная кромка столешницы ErgoEdge обеспечивает комфортную температуру поверхности
- Модульная конструкция: предусмотрен вариант установки перфорированной задней панели, а также технического основания или секции для крепления мониторов
- В просторном коробе стола имеется достаточное пространство для прокладки кабелей, установки коммутаторов и блоков питания
- В задней части короба стола оснащен пылезащитным щеточным буртиком для потайной прокладки кабелей (не требуется, если на столе установлена секция для крепления мониторов)

### Материал

- Вертикальные боковые стойки выполнены из алюминиевого профиля с порошковым покрытием
- Панели обшивки, стабилизирующие опоры, короб стола и стабилизатор столешницы выполнены из стального листа с порошковым покрытием
- Защитные накладки выполнены из пластмассы
- Столешница: толщина 30 мм, выполнена из трехслойной ДСП, исполнение FP/Y E1, класс огнестойкости B2
- Покрытие столешницы: пластиковый ламинат, нанесенный под высоким давлением
- Передняя кромка столешницы ErgoEdge выполнена из пластика

### Отделка

Базовые конструкции:  
Вертикальные профили боковых стоек, короб стола и стабилизатор столешницы окрашены в

белый цвет RAL9006;  
Панели обшивки, стабилизирующие опоры и накладки опор – темно-серый цвет RAL7021.  
Столешница:  
.1: Покрытие столешницы светло-серого цвета RAL7035, кромка ErgoEdge и наружная облицовка – темно-серый цвет RAL7021  
.5: Покрытие столешницы под бук, кромка ErgoEdge и наружная облицовка – темно-серый цвет RAL7021  
.9: Покрытие столешницы под серый базальт, кромка ErgoEdge и наружная облицовка – темно-серый цвет RAL7021  
Замените символ «x» на выбранный вами номер цветового исполнения

### Допустимая нагрузка

1200 Н (статическая нагрузка на поверхность)

### Диапазон регулирования высоты

Электромеханическое регулирование рабочего положения – сидя/стоя  
H: от 650 до 1250 мм

### Комплектация при поставке

1 шт.: Столешница произвольной формы  
2 шт.: Боковая стойка со стабилизирующей опорой полной длины, стабилизаторами столешницы и подъемным механизмом  
1 шт.: Короб стола с задней крышкой  
1 шт.: Пульт управления механизмом регулирования высоты  
Материалы для монтажа

### Форма поставки

Собранные модули

### Примечание

Дополнительное оснащение (см. рис.) не входит в комплектацию поставки.  
Техническое основание (стр. 29) или перфорированную заднюю панель (стр. 33) следует заказывать отдельно

D	W	Wr	Wf	№ для заказа	Ед./уп.
800	1233	1260	1525	04.414.013.x	1 ед.
800	1633	1660	1940	04.414.015.x	1 ед.
800	1833	1860	2145	04.414.016.x	1 ед.
800	2033	2060	2355	04.414.017.x	1 ед.
1000	1233	1260	1570	04.414.113.x	1 ед.
1000	1633	1660	1985	04.414.115.x	1 ед.
1000	1833	1860	2190	04.414.116.x	1 ед.
1000	2033	2060	2400	04.414.117.x	1 ед.

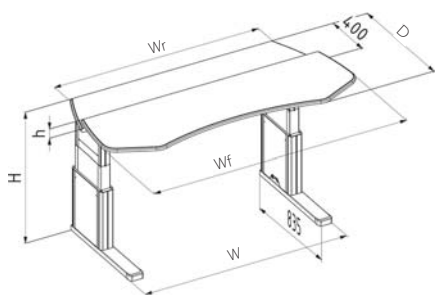
Размеры указаны в мм: W = ширина  
H = высота  
D = глубина  
h = монтажная высота  
d = полезная глубина  
L = длина

HEA = электронная система регулирования по высоте  
HA = регулировка по высоте

Ед./уп. = единиц в упаковке  
кг = вес

Преобразование: 1 дюйм = 25,4 мм

Замените символ «x» на выбранный вами номер цветового исполнения



SYN20081

## Knürr Synergy Advanced с электромеханическим регулированием рабочего положения – сидя/стоя и утепленной поверхностью для мониторов

- Раздельная столешница с прочной кромкой ErgoEdge
- Столешница имеет ступенчатое исполнение – ее передняя часть приподнята на 70 мм относительно задней части
- Рабочая глубина секции для мониторов составляет 400 мм
- Самый современный подъемный механизм обеспечивает плавное и бесшумное перемещение столешницы вверх и вниз
- Рациональная система скрытой разводки кабелей
- Запатентованная кромка столешницы ErgoEdge обеспечивает комфортную температуру поверхности
- Модульная конструкция: предусмотрен вариант установки перфорированной задней панели, а также технического основания или секции для крепления мониторов
- В просторном коробе стола имеется достаточное пространство для прокладки кабелей, установки коммутаторов и блоков питания
- В задней части короб оснащен пылезащитным щеточным буртиком для потайной прокладки кабелей (не требуется, если на столе установлена секция для крепления мониторов)

### Материал

- Вертикальные боковые стойки выполнены из алюминиевого профиля с порошковым покрытием
- Панели обшивки, стабилизирующие опоры, короб стола и стабилизатор столешницы выполнены из стального листа с порошковым покрытием
- Защитные накладки выполнены из пластмассы
- Столешница: толщина 30 мм, выполнена из трехслойной ДСП, исполнение FP/Y E1, класс огнестойкости B2
- Покрытие столешницы: пластиковый ламинат, нанесенный под высоким давлением
- Передняя кромка столешницы ErgoEdge выполнена из пластика

### Отделка

Базовые конструкции:  
Вертикальные профили боковых стоек, короб стола и стабилизатор столешницы окрашены в

белый цвет RAL9006

Панели обшивки, стабилизирующие опоры и накладки опор – темно-серый цвет RAL7021.

Столешницы:

.1: Покрытие столешницы светло-серого цвета RAL7035, кромка ErgoEdge и наружная облицовка – темно-серый цвет, RAL7021

.5: Покрытие столешницы под бук, кромка ErgoEdge и наружная облицовка – темно-серый цвет RAL7021

.9: Покрытие столешницы под серый базальт, кромка ErgoEdge и наружная облицовка – темно-серый цвет RAL7021

Замените символ «x» на выбранный вами номер цветового исполнения

### Допустимая нагрузка

1200 Н (статическая нагрузка на поверхность)

### Диапазон регулирования высоты

Электромеханическое регулирование рабочего положения – сидя/стоя

H: бесступенчатое регулирование в пределах от 650 до 1250 мм

Уровень установки мониторов:

h: 70 мм

### Комплектация при поставке

1 шт.: Столешница произвольной формы

1 шт.: Столешница для утепленного уровня

2 шт.: Боковая стойка со стабилизирующей опорой полной длины, стабилизатор раздельной столешницы и подъемным механизмом

1 шт.: Короб стола с задней крышкой

1 шт.: Пульс управления механизмом регулирования высоты

Материалы для монтажа

### Форма поставки

Собранные модули

### Примечание

Техническое основание (стр. 29) или перфорированную заднюю панель (стр. 33) следует заказывать отдельно

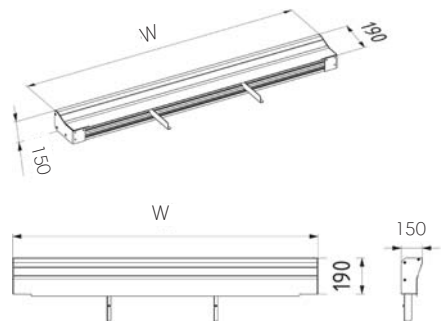
D	W	Wr	Wf	№ для заказа	Ед./уп.
1000	1233	1260	1570	<b>04.414.313.x</b>	1 ед.
1000	1633	1660	1985	<b>04.414.315.x</b>	1 ед.
1000	1833	1860	2190	<b>04.414.316.x</b>	1 ед.
1000	2033	2060	2400	<b>04.414.317.x</b>	1 ед.



SYN20034



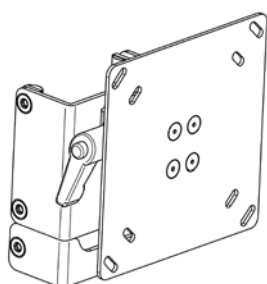
SYN20035



SYN20097



SYN20031



SYN20096

## Секция для крепления мониторов Knürr SynergyConsole®

- Система для эргономичного, безопасного и надежного крепления плоских мониторов
- Присоединяющаяся секция для крепления мониторов, выполненная из специальных профилей, пригодная для установки на всех консольных столах серии Knürr Synergy
- Горизонтальная направляющая, предназначенная для установки вертикальных стоек мониторов
- Просторный кабельный канал обеспечивает достаточное пространство для прокладки кабелей, установки коммутаторов и блоков питания
- Наличие съемной крышки позволяет выполнить настенное крепление
- Секция для крепления мониторов оснащена пылезащитным щеточным буртиком для потайной прокладки кабелей

### Материал

- Секция для крепления мониторов выполнена из алюминиевого профиля с порошковым покрытием
- Панели обшивки, боковые фланцы и держатель выполнены из стального листа с порошковым покрытием

### Отделка

9: элементы окрашены в белый цвет RAL9006

### Допустимая нагрузка

Макс. 800 Н (статическая нагрузка на поверхность)

Примечание: необходимо соблюдать нормы нагрузки, установленные для всей системы консолей

### Комплектация при поставке

- 1 шт.: Секция для крепления мониторов
  - 1 шт.: Задняя планка
  - 1 шт.: Задняя планка с пылезащитным щеточным буртиком
- Материалы для монтажа

### Форма поставки

Собранные модули

Ширина (W)		№ для заказа	Ед./уп.
633	Для одиночных столов в исполнении НЕА и НА	<b>04.415.410.9</b>	1 ед.
833	Для одиночных столов в исполнении НЕА и НА	<b>04.415.411.9</b>	1 ед.
1033	Для одиночных столов в исполнении НЕА и НА	<b>04.415.412.9</b>	1 ед.
1233	Для одиночных столов в исполнении НЕА и НА	<b>04.415.413.9</b>	1 ед.
1433	Для одиночных столов в исполнении НЕА и НА	<b>04.415.414.9</b>	1 ед.
1633	Для одиночных столов в исполнении НЕА и НА	<b>04.415.415.9</b>	1 ед.
1833	Для одиночных столов в исполнении НЕА и НА	<b>04.415.416.9</b>	1 ед.
2033	Для одиночных столов в исполнении НЕА и НА	<b>04.415.417.9</b>	1 ед.
520	Для столов с фиксированной высотой	<b>04.415.450.9</b>	1 ед.
720	Для столов с фиксированной высотой	<b>04.415.451.9</b>	1 ед.
920	Для столов с фиксированной высотой	<b>04.415.452.9</b>	1 ед.
1120	Для столов с фиксированной высотой	<b>04.415.453.9</b>	1 ед.
1320	Для столов с фиксированной высотой	<b>04.415.454.9</b>	1 ед.
1520	Для столов с фиксированной высотой	<b>04.415.455.9</b>	1 ед.
1720	Для столов с фиксированной высотой	<b>04.415.456.9</b>	1 ед.
1920	Для столов с фиксированной высотой	<b>04.415.457.9</b>	1 ед.

## Держатель для плоского монитора семейства Knürr SynergyConsole®

- Переходник для плоских мониторов (VESA 75/100), соответствующий по внешнему виду элементам семейства Knürr SynergyConsole®
- Вертикальные стойки с каналом для скрытой прокладки кабеля (планка с пылезащитным щеточным буртиком)
- Возможна однорядная или двухрядная установка плоских мониторов
- Короткая телескопическая штанга с держателем для плоских мониторов, выполнена с шарниром и каналом для прокладки кабеля
- Бесступенчатое регулирование положения по высоте благодаря Т-образному пазу на вертикальных стойках

### Материал

- Вертикальные опоры выполнены из алюминиевого профиля с порошковым покрытием
- Держатель для плоского монитора, крепление основания и обшивка основания выполнены из стального листа с порошковым покрытием

### Отделка

9: элементы окрашены в белый цвет RAL9006

### Размеры

- Высота вертикальной стойки 415 мм (для однорядного крепления) или 775 мм (для двухрядного крепления мониторов)
- Короткий держатель для плоского монитора имеет длину не более 40 мм
- Телескопический держатель для плоского монитора имеет размеры от 270 до 380 мм.

### Допустимая нагрузка

10 кг

### Комплектация при поставке

- 1 шт.: Держатель для плоского монитора с материалами для монтажа
- 1 шт.: Вертикальная стойка с материалами для монтажа

### Форма поставки

Комплект в упаковке

L	H		№ для заказа	Ед./уп.
40		Короткая штанга для TFT-монитора	<b>04.412.001.9</b>	1 ед.
270-380		Телескопическая штанга для TFT-монитора	<b>04.412.002.9</b>	1 ед.
	415	Держатель для плоского монитора, 1-рядный	<b>04.415.004.9</b>	1 ед.
	775	Держатель для плоского монитора, 2-рядный	<b>04.415.006.9</b>	1 ед.



SYN20032

Изделие показано с дополнительным оснащением

## Техническое основание для семейства Knürr SynergyConsole®

- Большое техническое основание для крепления монтажных стоек, направляющих, компьютеров и прочего оборудования
- Данное основание идеально приспособлено для столов семейства Knürr SynergyConsole® всех типов
- При установке основания не требуется использование укороченных опор, кроме того, установка основания не ограничивает пространство для ног
- Сбоку выполнены выводы для кабелей, обеспечивающие раздельную прокладку кабелей питания и передачи данных
- Верхняя прокладка кабеля может быть выполнена через боковую стойку стола или через дополнительный цепной кабельный канал
- Основание открыто снизу, что обеспечивает оптимальные условия для прокладки кабелей и вентиляции полок; также в основании может быть установлена дополнительная полка для компьютера
- Кабели к боковой стойке стола могут быть проложены при помощи дополнительного проволочного кабельного лотка
- Простота доступа обеспечивается съемной передней и задней панелью

- Дополнительное оснащение: направляющие, проволочный кабельный лоток, полка для компьютера и монтажная рама 19"

**Материал**  
Стальной лист с порошковым покрытием

**Отделка**  
.9: Основная часть и крышки окрашены в темно-серый цвет RAL7021

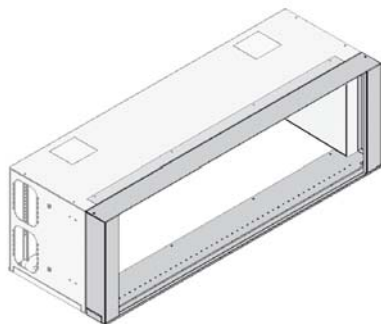
**Размеры**  
Наружная глубина 390 мм, полезная глубина 350 мм, наружная высота 463 мм, полезная высота 418 мм

**Комплектация при поставке**  
1 шт.: Техническое основание с передней и задней панелью  
Материалы для монтажа

**Форма поставки**  
Собранные модули

Ширина (W)	H	D	w	h	d	№ для заказа	Ед./уп.
520/633	463	390	410	418	350	04.415.610.9	1 ед.
720/833	463	390	610	418	350	04.415.611.9	1 ед.
920/1033	463	390	810	418	350	04.415.612.9	1 ед.
1120/1233	463	390	1010	418	350	04.415.613.9	1 ед.
1320/1433	463	390	1210	418	350	04.415.614.9	1 ед.
1520/1633	463	390	1410	418	350	04.415.615.9	1 ед.
1720/1833	463	390	1610	418	350	04.415.616.9	1 ед.
1920/2033	463	390	1810	418	350	04.415.617.9	1 ед.

Рекомендуемые аксессуары: см. стр. 30 - 32



SYN20181

## Дополнительная секция для технического основания Knürr SynergyConsole®

- Задняя дополнительная секция для технического основания Synergy
- Установка этой секции обеспечивает дополнительные 100 мм полезной глубины и облегчает монтаж серверов, коммутаторов и прочего габаритного оборудования
- Монтаж секции не вызывает никаких затруднений
- Данная секция может использоваться совместно с оригинальной задней панелью технического основания

**Размеры**  
Внешняя глубина 100 мм, дополнительная глубина 100 мм, внешняя высота 463 мм, внутренняя высота 418 мм

**Комплектация при поставке**  
1 шт.: Дополнительная секция для технического основания  
Материалы для монтажа

**Форма поставки**  
Готовые модули в сборе

**Материал**  
Стальной лист с порошковым покрытием

**Отделка**  
.9: несущая часть и наружная облицовка - темно-серый цвет, RAL7021

Ширина (W)	D	№ для заказа	Ед./уп.
520/633	100	04.415.620.9	1 ед.
720/833	100	04.415.621.9	1 ед.
920/1033	100	04.415.622.9	1 ед.
1120/1233	100	04.415.623.9	1 ед.
1320/1433	100	04.415.624.9	1 ед.
1520/1633	100	04.415.625.9	1 ед.
1720/1833	100	04.415.626.9	1 ед.
1920/2033	100	04.415.627.9	1 ед.

Размеры указаны в мм: W = ширина

H = высота  
D = глубина  
h = монтажная высота  
d = полезная глубина  
L = длина

HEA = электронная система регулирования по высоте  
HA = регулировка по высоте

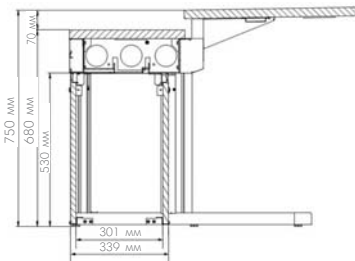
Ед./уп. = единиц в упаковке  
кг = вес

Преобразование: 1 дюйм = 25,4 мм

Замените символ «x» на выбранный вами номер цветового исполнения



SYN20182



SYN20183

## Техническое основание в исполнении SLIM для установки в столах с фиксированной высотой

- Компактное и простое в монтаже техническое основание для столов серии SynergyConsole с фиксированной высотой
- Основание присоединяется непосредственно к кабельным каналам, расположенным под столешницей
- Максимально облегченный доступ со стороны передней и задней панели
- Полная гибкость, допускающая горизонтальную и вертикальную разводку кабелей
- Основание может быть модернизировано в любой момент времени
- Предусмотрена установка дополнительных 19-дюймовых монтажных рам

### Материал

- Трехслойная ДСП толщиной 19 мм, исполнение FP/Y E1, класс огнестойкости B2,
- Покрытие столешницы: пластиковое покрытие,

наносимое под давлением непосредственно на поверхность

- Металлические элементы: стальной лист с порошковым покрытием

### Отделка

Ф: несущие элементы и обшивка выполнены из стального листа и окрашены в темно-серый цвет RAL7021

### Комплектация при поставке

- Вставная передняя и задняя панель с заглушками и пылезащитным щеточным буртиком
- Монтажная рама
- Материалы для монтажа

### Форма поставки

Набор компонентов

W	w	d	№ для заказа	h	№ для заказа (утепленная столешница)	h	Ед./уп.
520	410	301	<b>04.417.610.9</b>	600	<b>04.417.600.9</b>	530	1 ед.
720	610	301	<b>04.417.611.9</b>	600	<b>04.417.601.9</b>	530	1 ед.
920	810	301	<b>04.417.612.9</b>	600	<b>04.417.602.9</b>	530	1 ед.
1120	1010	301	<b>04.417.613.9</b>	600	<b>04.417.603.9</b>	530	1 ед.
1320	1210	301	<b>04.417.614.9</b>	600	<b>04.417.604.9</b>	530	1 ед.
1520	1410	301	<b>04.417.615.9</b>	600	<b>04.417.605.9</b>	530	1 ед.
1720	1610	301	<b>04.417.616.9</b>	600	<b>04.417.606.9</b>	530	1 ед.
1920	1810	301	<b>04.417.617.9</b>	600	<b>04.417.607.9</b>	530	1 ед.



SYN20184



SYN20109

## Проволочный кабельный лоток для технического основания

- Система разводки кабелей, предназначенная для использования с техническим основанием столов семейства Knürr Synergy
- Отдельная прокладка кабелей питания и передачи данных

### Материал

Проволочный кабельный лоток выполнен из стальной проволоки с покрытием

### Отделка

Держатель выполнен из стали с порошковым покрытием и окрашен в белый цвет RAL9006

### Комплектация при поставке

2 шт.: Проволочный кабельный лоток, предназначенный для использования с техническим основанием столов серии Knürr Synergy  
2 шт.: Держатель для установки проволочного кабельного лотка  
Материалы для монтажа

### Форма поставки

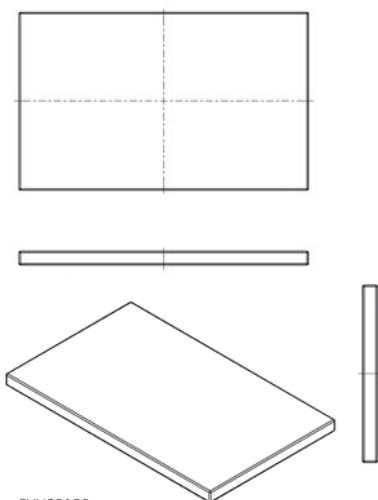
Набор компонентов в упаковке

### Размеры

Глубина: 45 мм  
Высота: 53 мм  
Длина = Ширина - 260 мм

Ширина (W)	№ для заказа (SLIM)	№ для заказа	Ед./уп.
520/633	<b>04.412.800.7</b>	<b>04.412.850.7</b>	1 ед.
720/833	<b>04.412.801.7</b>	<b>04.412.851.7</b>	1 ед.
920/1033	<b>04.412.802.7</b>	<b>04.412.852.7</b>	1 ед.
1120/1233	<b>04.412.803.7</b>	<b>04.412.853.7</b>	1 ед.
1320/1433	<b>04.412.804.7</b>	<b>04.412.854.7</b>	1 ед.
1520/1633	<b>04.412.805.7</b>	<b>04.412.855.7</b>	1 ед.
1720/1833	<b>04.412.806.7</b>	<b>04.412.856.7</b>	1 ед.
1920/2033	<b>04.412.807.7</b>	<b>04.412.857.7</b>	1 ед.





SYN20108

## Вставная полка (для технического основания)

Данный компонент может использоваться для установки компьютера в техническом основании.

**Материал**  
Трехслойная ДСП толщиной 19 мм, исполнение FR/Y E1, класс огнестойкости B2, Покрытие панелей: безгрунтовое покрытие, наносимое под давлением

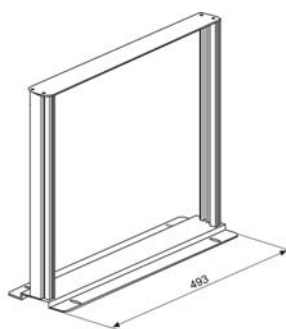
**Отделка**  
.9: Покрытие и окантовка полки выполнены в темно-сером цвете RAL7021

**Размеры**  
Ширина 400 мм или 600 мм

**Комплектация при поставке**  
1 шт.: Вставная полка

**Форма поставки**  
Изделие в упаковке

W	H	D		№ для заказа	Ед./уп.
400	19	245	Для технического основания	<b>04.412.007.9</b>	1 ед.
600	19	245	Для технического основания	<b>04.412.008.9</b>	1 ед.
400	19	200	Для технического основания - SLIM	<b>04.412.003.9</b>	1 ед.
600	19	200	Для технического основания - SLIM	<b>04.412.005.9</b>	1 ед.



KON20032

## 19-дюймовая монтажная рама (для технического основания)

- Монтажная рама для установки 19-дюймовых компонентов и крепления панелей
- 19-дюймовая монтажная рама крепится к несущей конструкции технического основания при помощи кронштейнов с ограничителями глубины, что позволяет регулировать глубину установки.
- Монтаж оборудования осуществляется при помощи подпружиненных гаек и Т-образных пазов, имеющих в профилях рамы, благодаря чему возможна коррекция положения по высоте.

**Материал**  
Держатель и панель 19-дюймовой рамы выполнены из стального листа с текстурированным порошковым покрытием  
Рама выполнена из алюминиевых профилей с полированной поверхностью

**Отделка**  
Держатель окрашен в черный цвет RAL9011

**Комплектация при поставке**  
1 шт.: Держатель рамы  
1 шт.: Панель рамы  
2 шт.: Кронштейны с ограничителями глубины  
2 шт.: Профили 19"

**Форма поставки**  
Изделие в упаковке

W	H	HU	№ для заказа	Ед./уп.
493	355,6	8	<b>04.412.650.7</b>	1 ед.



syn20124

## 19-дюймовая коммутационная панель высотой 2U, устанавливаемая в техническом отсеке столешницы

- Монтажная рамка, обеспечивающая простоту установки 19-дюймовых компонентов оборудования в техническом отсеке столешницы (в задней части)

**Материал**  
Стальной лист с порошковым покрытием

**Отделка**  
Окрашивание в белый цвет RAL9006

**Комплектация при поставке**  
1 шт.: Изделие в сборе  
Материалы для монтажа

**Форма поставки**  
Комплект для самостоятельной сборки

W	H	HU	№ для заказа	Ед./уп.
520	109	2	<b>04.412.657.7</b>	1 ед.



SYN20185

Размеры указаны в мм: W = ширина  
H = высота  
D = глубина  
h = монтажная высота  
d = полезная глубина  
L = длина

HEA = электронная система регулирования по высоте  
HA = регулировка по высоте

Ед./уп. = единиц в упаковке  
кг = вес

Преобразование: 1 дюйм = 25,4 мм

Замените символ «x» на выбранный вами номер цветового исполнения



SYN20032

## Многофункциональные элементы (для технического основания)

- Данные элементы предназначены для прокладки кабелей при помощи стяжек, а также могут использоваться как универсальные основания для крепления в техническом основании
- В элементах выполнены круглые и квадратные сквозные отверстия, позволяющие применять подпружиненные монтажные гайки
- Комплект состоит из двух вертикальных элементов длиной 417 мм и одного горизонтального элемента длиной 427 мм

- Материал**  
Оцинкованная листовая сталь
- Размеры**  
417 мм, ширина 70 мм
- Комплектация при поставке**  
3 шт.: Многофункциональный элемент  
Материалы для монтажа
- Форма поставки**  
Изделие в упаковке

H	W	№ для заказа	Ед./уп.
417	567	04.415.655.7	1 ед.



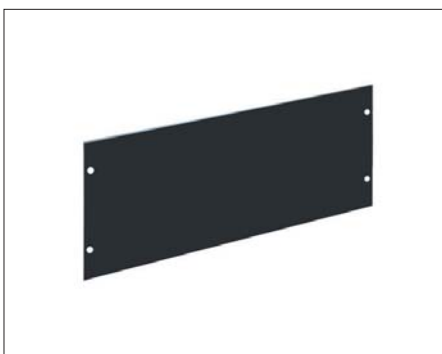
SYN20033

## Цепной кабельный канал

- Просторный двунаправленный цепной кабельный канал с сепаратором, обеспечивающим раздельную прокладку кабелей
- Данный канал может быть установлен слева или справа на техническом основании, соединяя его с коробом стола
- Также данный канал может быть закреплен на перфорированной задней панели консольного стола

- Материал**  
Пластмасса
- Отделка**  
Черный цвет
- Размеры**  
Ширина 115 мм, глубина 50 мм,  
длина около 940 мм
- Комплектация при поставке**  
1 шт.: Цепной кабельный канал  
Материалы для монтажа
- Форма поставки**  
Изделие в упаковке

W	H	L	№ для заказа	Ед./уп.
115	50	ca. 940	04.412.009.9	1 ед.



FRO00005

## Фронтальная панель высотой 2U

- Панель предназначена для закрытия проема высотой 2U, выполненного для проводки кабелей

- Материал**  
Алюминий
- Отделка**  
Темно-серый цвет RAL7021
- Комплектация при поставке**  
1 шт.: Фронтальная панель 19"
- Форма поставки**  
Изделие
- Примечание**  
Следует заказать соответствующие материалы для монтажа

H	№ для заказа	Ед./уп.
2 U	02.008.022.8	1 ед.

## INFO

Воспользовавшись каталогом «Шкафы и передвижные тумбы Knürr», вы можете заказать подходящие передвижные тумбы.

Размеры указаны в мм: W = ширина  
H = высота  
D = глубина  
h = монтажная высота  
d = полезная глубина  
L = длина

HEA = электронная система регулирования по высоте  
HA = регулировка по высоте

Ед./уп. = единиц в упаковке  
кг = вес

Преобразование: 1 дюйм = 25,4 мм

Замените символ «x» на выбранный вами номер цветового исполнения



SYN20039



SYN20186



SYN20049

## Перфорированная задняя панель для столов серии SynergyConsole

- Используется в качестве декоративной панели
- Идеально приспособлена для применения в столах серии Knütt Synergy всех типов
- Повышает боковую жесткость системы
- Слева и справа предусмотрены крепления для цепного кабельного канала

**Материал**  
Стальной лист с порошковым покрытием

**Отделка**  
.9: Окрашивание в белый цвет RAL9006

**Размеры**  
Высота 417 мм  
Диаметр перфорированных отверстий 25 мм

**Комплектация при поставке**  
1 шт.: Перфорированная задняя панель  
Материалы для монтажа

**Форма поставки**  
Изделие в упаковке

Для ширины (W)	№ для заказа	Ед./уп.
520/633	04.415.810.9	1 ед.
720/833	04.415.811.9	1 ед.
920/1033	04.415.812.9	1 ед.
1120/1233	04.415.813.9	1 ед.
1320/1433	04.415.814.9	1 ед.
1520/1633	04.415.815.9	1 ед.
1720/1833	04.415.816.9	1 ед.
1920/2033	04.415.817.9	1 ед.

## Перфорированная задняя панель для угловых секций SynergyConsole

- Используется в качестве декоративной панели
- Крепление винтами к опорам секции повышает поперечную жесткость конструкции

**Материал**  
Стальной лист с порошковым покрытием

**Отделка**  
.9: Окрашивание в белый цвет RAL9006

**Размеры**  
Высота 417 мм  
Диаметр перфорированных отверстий 25 мм

**Комплектация при поставке**  
1 шт.: Перфорированная задняя панель  
Материалы для монтажа

**Форма поставки**  
Изделие в упаковке

	№ для заказа	Ед./уп.
Для угловой секции 15°	04.415.910.9	1 ед.
Для угловой секции 30°	04.415.920.9	1 ед.
Для угловой секции 45°	04.415.930.9	1 ед.
Для угловой секции 60°	04.415.940.9	1 ед.
Для угловой секции 90° (диагональная задняя часть)	04.415.950.9	1 ед.
Трапецидальная секция (диагональная задняя часть)	04.415.960.9	1 ед.



SYN20187



SYN20188

## Комплект заглушек (4 шт.)

- Заглушки для неиспользуемых кабельных отверстий, расположенных на боковых стойках и секции для крепления мониторов
- В комплект входят 4 круглые крышки диаметром 80 мм

**Материал/Отделка**  
Пластмасса черного цвета

**Комплектация при поставке**  
4 шт.: Заглушки для отверстий

**Форма поставки**  
Комплект

W	H	L	№ для заказа	Ед./уп.
			04.412.190.9	1 Комплект



SYN20177

## Knürr Synergy 4D

### ■ Эргономичность в четырех измерениях

- **1D:** плавная регулировка положения рабочей поверхности стола по высоте в пределах от 650 до 1250 мм
- **2D:** возможность регулировки положения рабочей поверхности стола по глубине в пределах до 150 мм позволяет подобрать наиболее удобное расстояние до мониторов и пространство для ног с учетом индивидуальных особенностей конкретного пользователя
- **3D:** регулирование положения мониторов по высоте в пределах 300 мм
- **4D:** запатентованные шарнирные кронштейны для мониторов обеспечивают угол наклона до 35°, который можно плавно изменять без применения дополнительного привода

### ■ Отличный обзор видеостены

- Идеальные углы обзора обеспечиваются при помощи одной кнопки, управляющей высотой и углом наклона. Наш подъемный механизм не требует технического обслуживания.
- Операторы могут индивидуально регулировать расстояния обзора дисплеев, а также использовать интегрированные средства управления питанием
- Дополнительная безопасность при эксплуатации обеспечивается прочными защитными каналами для кабелей

### ■ Идеальные условия для интеграции устройств

- Кабельные выводы расположены на обеих боковых стойках стола и в задней части консоли

Интегрированная 19-дюймовая стойка: основание в исполнении 2x4U под утопленной секцией для крепления мониторов

- Предусмотрен достаточный запас пространства для прокладки кабелей, установки коммутирующих и функциональных устройств
- Короткие расстояния для соединительных кабелей обеспечивают максимальное качество сигнала. Рациональная система скрытой прокладки кабелей в боковых стойках и опорах стола обеспечивает надежную защиту и удобство монтажа

### ■ Столешница эргономичной формы с возможностью регулирования по высоте и глубине

- Спроектированные в полном соответствии с требованиями эргономики, столешницы обеспечивают идеальные углы обзора дисплеев, при этом наш оригинальный материал ErgoEdge обеспечивает приятную температуру поверхности и длительный срок эксплуатации консоли
- Крепежные кронштейны утоплены под столешницу, обеспечивая высокий уровень удобства для пользователей
- По запросу система может быть дополнительно оснащена источниками верхнего освещения, техническим освещением и прочими принадлежностями

\* эргономичная передняя кромка



SYN20190

## Knürr Synergy 4D для 3 или 4 мониторов



SYN20201

Показано с дополнительными принадлежностями, которые оплачиваются отдельно



SYN20189

Показано с дополнительными принадлежностями, которые оплачиваются отдельно



SYN20202

Шарнирное крепление

- Версия для ЕС: рассчитана на питание от сети 230 В 50/60 Гц
- Консоль Synergy 4D, рассчитанная на крепление 3 мониторов с диагональю 24"
- Консоль Synergy 4D, рассчитанная на крепление 4 мониторов с диагональю 24"
- Ширина отсека для мониторов: от 1855 до 2270 мм

### Материал

- Вертикальная стойка боковых элементов выполнена из алюминиевого профиля с порошковым покрытием
- Панели обшивки, стабилизирующая опора, стабилизаторы столешницы и короб стола выполнены из стального листа с порошковым покрытием
- Защитные накладки выполнены из пластмассы
- Столешница: толщина 30 мм, выполнена из трехслойной ДСП, исполнение FP/Y E1, класс огнестойкости B2
- Покрытие столешницы: пластиковый ламинат, нанесенный под высоким давлением
- Передняя кромка столешницы ErgoEdge выполнена из ПВХ

### Отделка

- Базовые конструкции:  
Вертикальные профили боковых стоек, короб стола и стабилизаторы столешницы окрашены в белый цвет RAL9006;  
Панели обшивки, стабилизирующие опоры и накладки опор – темно-серый цвет RAL7021.  
Столешницы:  
.1: Покрытие столешницы светло-серого цвета RAL7035, кромка ErgoEdge и облицовка кромки – темно-серый цвет RAL7021  
.9: Покрытие столешницы под серый базальт, кромка ErgoEdge и облицовка кромки – темно-серый цвет RAL7021

Замените символ «x» на выбранный вами номер цветового исполнения

### Допустимая нагрузка

- 1200 Н (статическая нагрузка на поверхность)
- Направляющая для мониторов: 800 Н

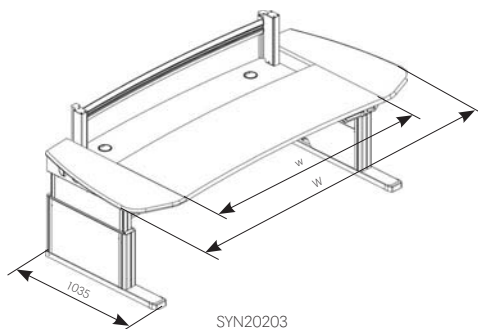
### Комплектация при поставке

- 1 шт.: Столешница с возможностью регулирования по глубине
  - 2 шт.: Боковая стойка с фиксированной высотой
  - 1 шт.: Столешница для уровня мониторов
  - 3 или 4 шт.: Качающийся держатель для настольных мониторов
  - 1 шт.: Основание для кабельного лотка, механизмов регулирования глубины и высоты
  - 1 шт.: Пульт управления механизмом
  - 1 шт.: Направляющая для крепления мониторов с функцией электронного регулирования высоты в пределах 300 мм
  - 1 шт.: Техническое основание высотой 4НУ на всю ширину стола, может быть закрыто 2 перфорированными задними панелями
  - 1 шт.: Перфорированная задняя панель для нижней части
  - 2 компл.: Защитные накладки для стабилизаторов столешницы
- Размеры  
- ширина стола: 2640 мм (3 монитора);  
- ширина стола: 3216 мм (4 монитора);  
- глубина стола: от 1200 до 1350 мм;  
- высота стола от 650 до 1250 мм

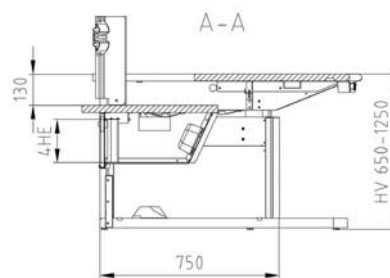
### Форма поставки

Полностью в сборе

W	w	Тип	№ для заказа	Ед./уп.
2640	1855	Synergy 4D, исполнение для ЕС, 3 монитора	<b>04.411.350.9</b>	1 ед.
3216	2270	Synergy 4D, исполнение для ЕС, 4 монитора	<b>04.411.352.9</b>	1 ед.



SYN20203



SYN20204

Размеры указаны в мм: W = ширина  
H = высота  
D = глубина  
h = монтажная высота  
d = полезная глубина  
L = длина

HEA = электронная система регулирования по высоте  
HA = регулировка по высоте

Ед./уп. = единиц в упаковке  
кг = вес

Преобразование: 1 дюйм = 25,4 мм

Замените символ «x» на выбранный вами номер цветового исполнения



## Knürr SynergyWall®

### Преимущества

- Функциональность и стиль: семейство продуктов, выполненных в рамках единой современной концепции и предназначенных для единообразного оснащения и обстановки диспетчерских и залов управления
- Предусмотрен просторный отсек для кабельной разводки, позволяющий выполнять прокладку кабелей, установку блоков питания и коммутационных устройств. Отсек полностью закрыт по всей длине: от экрана до фальшпола
- Модульная конструкция – изготовленные промышленным способом модули могут быть усовершенствованы и добавлены в любое время; кроме того, они будут доступны для приобретения в течение длительного времени. Имеются версии с электромеханической регулировкой высоты и функцией синхронизации перемещения с сопряженными консолями Synergy 4D

### Области применения изделий семейства Knürr SynergyWall®

- Телевизионные и новостные студии
- Контроль технологических процессов в залах управления и контрольно-измерительных станциях
- Центры эксплуатации сетей (NOC)
- Центры обработки данных – мониторинг состояния компьютеров
- Оперативные центры управления – полиция, пожарная охрана, спасательные службы

- Мониторинг дорожного движения
- Системы безопасности и видеонаблюдения
- Информационные терминалы в аэропортах и на вокзалах
- Зоны приема посетителей

### Практические преимущества

- Простота и скорость установки
- Телескопические крепления для мониторов, обеспечивающие их надежное и безопасное крепление
- Возможность регулировки положения во всех направлениях
- Максимальная устойчивость конструкции, даже при максимальной длине пролета
- Малая монтажная глубина/сниженные требования к монтажному пространству, что позволяет устанавливать систему в помещениях с ограниченной площадью
- Вариант исполнения: без задней стабилизирующей опоры
- Стена для мониторов может быть установлена в любом помещении, независимо от его конфигурации
- Дополнительная задняя и передняя панели обеспечивают оптимальную защиту для кабелей и разъемов
- Дополнительные основания обеспечивают пространство для установки компьютеров, блоков питания или для хранения документации



SYN20168



SYN20191

## INFO

Кроме того, мы предлагаем ЖК-мониторы, рассчитанные на эксплуатацию в режиме 24/7 в составе оборудования залов управления, а также программное и аппаратное обеспечение для видеоконтроля профессионального уровня, поставляемое нашими проверенными партнерами. **Вам требуется только сформулировать свои требования.**

Размеры указаны в мм: W = ширина  
H = высота  
D = глубина  
h = монтажная высота  
d = полезная глубина  
L = длина

HEA = электронная система регулировки по высоте  
HA = регулировка по высоте

Ед./уп. = единиц в упаковке  
кг = вес

Преобразование: 1 дюйм = 25,4 мм

Замените символ «x» на выбранный вами номер цветового исполнения



SYN20193



SYN20192

## Базовая конструкция Knürr SynergyWall® для установки 4 мониторов размером от 44" до 65"

- Простота установки плоских мониторов между вертикальными стойками видеостены
- Мониторы надежно устанавливаются при помощи телескопических креплений

### Материал

- Боковые стойки – алюминиевые профили с заглушками сверху, панели обшивки боковых стоек и стабилизирующие опоры выполнены из стального листа с порошковым покрытием
- Поперечины – алюминиевый профиль с порошковым покрытием
- Кронштейны для мониторов выполнены из стального листа с порошковым покрытием

### Отделка

- Боковые стойки и поперечины выполнены из алюминиевых профилей, окрашенных в белый цвет RAL9006
- Панели обшивки боковых стоек, стабилизирующая опора и держатель большого монитора окрашены в темно-серый цвет RAL7021
- Кронштейны для крепления мониторов: черный цвет

### Размеры

Полная ширина 2630 мм  
Полезная ширина 2346 мм  
Боковая стойка: высота 2400 мм, глубина 1245 мм, ширина 107 мм

### Примечание

По запросу возможно специальное исполнение с пользовательскими размерами

### Комплектация при поставке

2 шт.: Боковая стойка с интегрированным вертикальным кабельным каналом и двусторонней стабилизирующей опорой, обеспечивающей максимально возможную устойчивость  
4 шт.: Поперечина для телескопических креплений с интегрированным горизонтальным кабельным каналом  
4 шт.: Телескопическое крепление для мониторов диагональю от 44" (высотой от 550 мм), с креплением VESA 600x400  
Материалы для монтажа

### Форма поставки

Комплект в упаковке, частично собранный

W	H	№ для заказа	Ед./уп.
2630	2400	04.102.052.9	1 ед.

Базовая конструкция SynergyWall с 4 телескопическими креплениями



SYN20194

## Стена для мониторов Knürr SynergyWall® с функцией регулирования по высоте для одного (ширина 1200 мм) или двух (ширина 2000 мм) мониторов

- Стена для мониторов семейства Synergy Advanced с функцией электронного регулирования высоты
- Диапазон регулирования составляет 600 мм
- Позволяет устанавливать мониторы с креплением макс. VESA 800x400 весом до 140 кг/290 фунтов (один монитор) или
- Два монитора с диагональю 42-62", с креплением VESA 400x400 и макс. общим весом до 140 кг/310 фунтов
- Автономный режим работы или перемещение, синхронизированное с сопряженной консолью Synergy 4D
- Короб под столешницей обеспечивает достаточный запас пространства для размещения розеток и коммутирующих устройств
- Под съемной крышкой в верхней части боковых стоек расположен канал для прокладки кабелей и установки розеток
- Видеостена SynergyWall, подключенная к электронному устройству регулирования высоты мониторов при любом рабочем положении оператора – как сидя, так и стоя

### Материал

- Вертикальные боковые стойки выполнены из алюминиевого профиля с порошковым покрытием
- Панели обшивки, стабилизирующие опоры, стабилизаторы столешницы и короб стола выполнены из стального листа с порошковым покрытием
- Защитные накладки выполнены из пластмассы
- Покрытие столешницы: ламинат, нанесенный под высоким давлением

### Отделка

Базовая конструкция:  
Вертикальные профили боковых стоек, короб стола и стабилизатор столешницы окрашены в

белый цвет RAL9006

Панели обшивки, стабилизирующие опоры и накладки опор – темно-серый цвет RAL7021.  
Столешницы:

1: Покрытие столешницы светло-серого цвета RAL7035, облицовка кромки – темно-серый цвет RAL7021

9: Покрытие столешницы под серый базальт, облицовка кромки – темно-серый цвет RAL7021

Замените символ «x» на выбранный вами номер цветового исполнения.  
Также может быть направлен запрос на пользовательское исполнение поверхностей.

### Допустимая нагрузка

1400 Н

### Комплектация при поставке

1 шт.: Рама Synergy Advanced со столешницей и электромеханическим устройством регулирования высоты

2 шт.: Боковая часть SynergyWall, установленная на столешнице

1 шт.: Поперечина с держателем для монитора шириной 1200 мм (1 монитор) или 2000 мм (2 монитора)

1 шт.: Технический отсек с цепным кабельным каналом

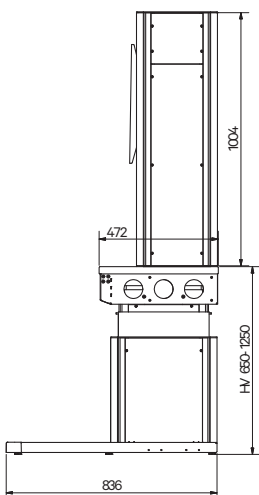
2 компл.: Защитные накладки для стабилизаторов столешницы (для стола и видеостены)

Размеры:

- Ширина стола: 1233 мм, глубина стола 400 мм
- Высота стола: от 650 до 1250 мм
- Полная высота: от 1800 до 2300 мм

### Форма поставки

Предварительно собранные компоненты



Тип	№ для заказа	Ед./уп.
SynergyWall HV B1200 для 1 монитора макс. VESA 600x400	04.414.350.x	1 ед.
SynergyWall HV B2000 для 2 мониторов 46-65", макс. суммарным весом 140 кг/310 фунтов	04.414.352.x	1 ед.



SYN20195

SYN20207

## Боковая стойка Knürr SynergyWall®

- Конструкция и внешний вид данного компонента соответствует общей концепции семейства Knürr SynergyConsole®.
- Просторный отсек для кабельной разводки обеспечивает достаточный запас пространства для размещения кабелей, блоков питания и коммутирующих устройств
- Интегрированные кабельные каналы обеспечивают экономию при прокладке кабелей
- Разделяющиеся панели обшивки с внутренней стороне облегчают прокладку кабелей, обеспечивая полный внешний доступ
- Длинные стабилизирующие опоры позволяют свободно устанавливать стойки в любом месте помещения, а односторонние опоры рассчитаны на установку стоек у стены
- Т-образные пазы, выполненные на внешней стороне стойки, используются для крепления поперечин, а такие же пазы на внутренней стороне обеспечивают крепление удлинителей питания Knürr DI-Strip® и элементов кабельной разводки

### Материал

- Алюминиевый профиль с порошковым покрытием
- Панели обшивки и стабилизирующая опора: стальной лист с порошковым покрытием

### Отделка

- Алюминиевые профили окрашены в белый цвет RAL9006
- Стальные компоненты окрашены в темно-серый цвет RAL7021

### Размеры

- Высота 2400 мм
- Ширина 107 мм
- Стабилизирующая опора: глубина 1245 или 783 мм

### Комплектация при поставке

- 1 боковая стойка

### Форма поставки

- Готовое изделие

W	H	D		№ для заказа	Ед./уп.
113	2400	1245	боковая стойка	<b>04.102.035.9</b>	1 ед.
113	2400	783	стабилизирующая опора, короткая	<b>04.102.036.9</b>	1 ед.
113	2400	1245	средняя боковая панель обшивки	<b>04.102.037.9</b>	1 ед.



SYN20196

## Поперечина Knürr SynergyWall®

### Поперечина

- Возможно исполнение для прямого соединения стоек или соединения под углом в 10°
- Алюминиевый профиль поперечины обеспечивает достаточную поперечную жесткость конструкции
- Для оптимального расположения мониторов предусмотрен механизм регулирования положения по глубине
- Обеспечен достаточный запас пространства для размещения кабелей, блоков питания и коммутирующих устройств
- Интегрированные в поперечины кабельные каналы обеспечивают экономию при прокладке кабелей
- Т-образные пазы обеспечивают крепление удлинителей питания Knürr DI-Strip® и элементов кабельной разводки
- Поперечины могут крепиться на боковых стойках с внутренней и внешней стороны, предусмотрена возможность регулирования положения по глубине

### Крепежный кронштейн для тонких клиентов

- Устанавливается на обратной стороне направляющей для мониторов Knürr, что позволяет сократить длину прокладки кабелей
- В кронштейне выполнены отверстия для дополнительных стяжек (которые не входят в комплект поставки)

### Материал

- Профиль поперечины выполнен из алюминиевого сплава с порошковым покрытием
- Соединительные элементы выполнены из алюминиевого сплава с порошковым покрытием

### Отделка

- Изделие окрашено в белый цвет RAL9006

### Материал/Отделка (кронштейн для тонкого клиента)

- Изделие выполнено из стального листа с порошковым покрытием, окрашено в белый цвет RAL9006

### Размеры

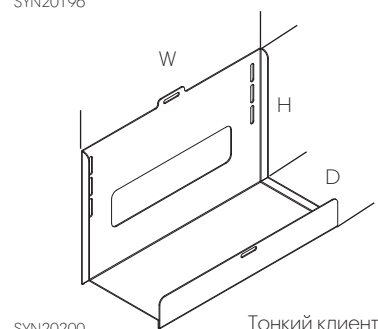
- Высота: 110 мм
- Глубина по наружным поверхностям: 50 мм
- Ширина 2400 мм

### Комплектация при поставке

- 1 шт.: Поперечина
- 2 шт.: Соединительный элемент для крепления поперечины на боковых стойках
- Материалы для монтажа

### Форма поставки

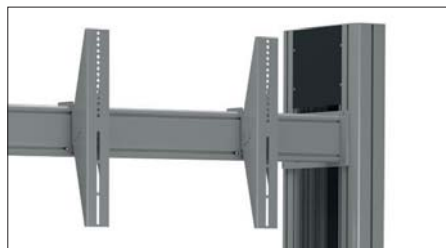
- Изделие в упаковке



SYN20200

Тонкий клиент

W	H	D		№ для заказа	Ед./уп.
2400	110	50	Поперечина в сборе, для прямого крепления	<b>04.102.045.9</b>	1 ед.
2400	110	50	Поперечина в сборе, для крепления под углом в 10°	<b>04.102.046.9</b>	1 ед.
345	234	150	Кронштейн для крепления тонкого клиента	<b>04.412.195.8</b>	1 ед.



SYN20197



SYN20209

## Держатель для монитора семейства Knürr SynergyWall®

- Переходник для крепления VESA, позволяющий легко и быстро устанавливать монитор
- Блокирующиеся крепежные винты исключают возможность их случайного откручивания
- Плавная регулировка угла наклона в пределах  $\pm 15^\circ$

**Материал/Отделка**  
Стальной лист с порошковым покрытием

**Отделка**  
Окрашивание в белый цвет RAL9006

**Комплектация при поставке**  
2 шт.: Держатели для монитора  
Материалы для монтажа

**Форма поставки**  
Готовое изделие

**Примечание**  
Для мониторов с креплением до VESA 800x400, весом до 70 кг

	№ для заказа	Ед./уп.
Держатель для большого монитора	04.102.048.9	1 пара



SYN20198



SYN20199

## Откидное крепление для видеостены Knürr SynergyWall®

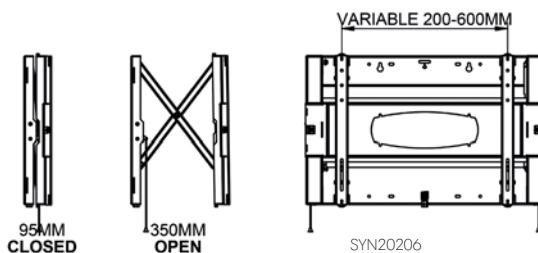
- Крепление для видеостены для дисплеев с диагональю от 44" и весом до 45 кг
- Данное крепление подходит для установки дисплеев с креплением от VESA 200 до VESA 600x400
- Простая в использовании система откидного крепления
- Полностью регулируемые штанги обеспечивают простоту выравнивания дисплея
- Наличие ручных маховиков обеспечивает быстрое выравнивание дисплея без использования каких-либо инструментов

- Регулируемое усилие пружин для установки сенсорных дисплеев или дисплеев с узкой рамкой
- Глубина крепления всего лишь 95 мм

**Отделка**  
Порошковое покрытие черного цвета

**Комплектация при поставке**  
1 шт.: Готовое изделие

	№ для заказа	Ед./уп.
Откидное крепление для видеостены	04.102.068.9	1 ед.



Размеры указаны в мм: W = ширина  
H = высота  
D = глубина  
h = монтажная высота  
d = полезная глубина  
L = длина

HEA = электронная система регулирования по высоте  
HA = регулировка по высоте

Ед./уп. = единиц в упаковке  
кг = вес

Преобразование: 1 дюйм = 25,4 мм

Замените символ «x» на выбранный вами номер цветового исполнения

Продукты и технические решения из одного источника,  
выполненные в соответствии с требованиями эргономики

Компания **Knürr Technical Furniture** проектирует и производит рабочие станции для лабораторий электронного оборудования и мобильных комплектов оборудования для автомобильной промышленности и здравоохранения. Кроме того, компания Knürr Technical Furniture специализируется на производстве регулируемых по высоте рабочих станций для диспетчерских и залов управления.

Дополнительную информацию о продуктах и услугах компании Knürr Technical Furniture можно получить, посетив веб-сайт [www.technical-furniture.com](http://www.technical-furniture.com)

**Торговая марка Knürr Technical Furniture принадлежит компании Vertiv Co.**

#### **Knürr GmbH**

Mariakirchener Straße 38  
94424 Arnstorf

Germany

Тел.: +49 8723 28 0

Факс: +49 8723 28 138

[furniture.knuerr@vertivco.com](mailto:furniture.knuerr@vertivco.com)

[www.technical-furniture.com](http://www.technical-furniture.com)

#### **Vertiv™**

Главный офис

1050 Dearborn Drive

P.O. Box 29186

Columbus, OH 43229, USA

Тел.: +1 614 8880246

[www.vertivco.com](http://www.vertivco.com)

Несмотря на то, что были приняты все меры для обеспечения точности и полноты представленных материалов, компании **Knürr Technical Furniture** и **Vertiv Co.** не принимают на себя и отказываются от любой ответственности за какой-либо ущерб, понесенный в результате использования этой информации, или за содержащиеся в ней ошибки или упущения.

Название и логотип Knürr являются товарными и сервисными знаками компании Vertiv Co. или одной из ее дочерних компаний. ©2016 Vertiv Co. Все права защищены.